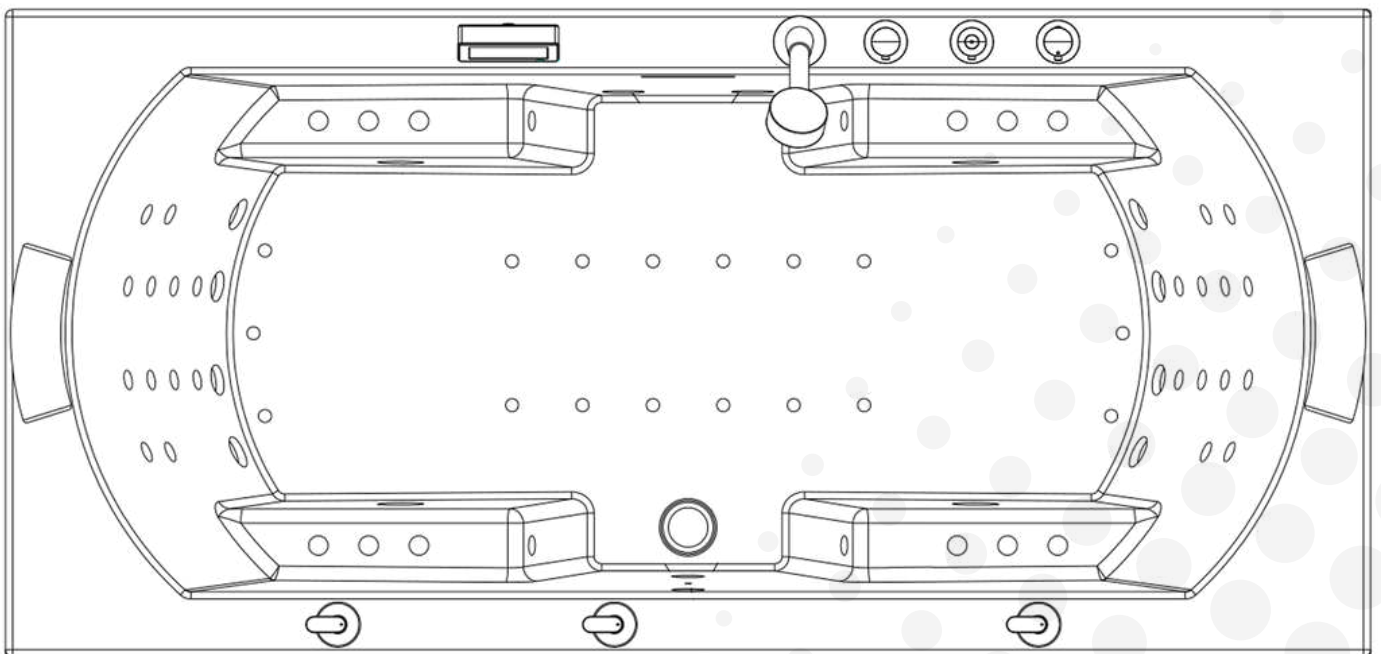




WANNA SPA Z HYDROMASAŻEM

INSTRUKCJA OBSŁUGI



MODEL: MUE-0012A

Drogi Kliencie,

Dziękujemy za zakup naszych produktów. Przed instalacją i uruchomieniem prosimy o zapoznanie się z instrukcją, która będzie przydatna również w czasie użytkowania produktu. Nie bierzemy odpowiedzialności za nieodpowiedni montaż i późniejsze błędne użytkowanie naszych produktów. Wszelkie uwagi dotyczące produktu prosimy zgłaszać na bieżąco. Pomoże to nam w ciągłym udoskonalaniu i dostosowywaniu produktów do ciągle zmieniających się potrzeb naszych klientów.

1. Podłączenie wody:

Węże przyłączeniowe są zbrojone o wymiarach: 90 cm 1/2". Wszystkie przyłącza wody znajdują się pod baterią. Ważną kwestią jest to, aby zawory zamontowane na ścianie znajdowały się do maksymalnie 40 cm od posadzki, by mogły schować się pod wanną. Zalecamy aby węże przyłączeniowe(aluminiowe) były wymieniane przynajmniej raz na 8 lat. Zalecamy również, aby pod wanną zamontowana była kratka ściekowa, która zapobiegnie przedostaniu się wody na całe pomieszczenie w przypadku awarii węży przyłączeniowych bądź rozszczelnieniu wanny. Nie zaleca się, aby zawory były umiejscowione w podłodze, gdyż mogą one kolidować ze stelażem poziomym wanny.

2. Podłączenie prądu:

Zasilanie elektryczne przewidziane w wannie to standardowe 230 V. Najlepiej, aby do wanny został doprowadzony osobny obwód elektryczny z uziemieniem oraz bezpiecznik i wyłącznik przeciwporażeniowy. Wanny nieposiadające wtyczki wymagają wykonania puszkii hermetycznej do podpięcia wanny. Długość kabla wychodzącego ze sterownika w wannie to około 150 cm. Zaleca się, aby puszka hermetyczna nie znajdowała się przy zaworach wodnych/bateriach. W przypadku wanien narożnych po lewej stronie powinny znajdować się przyłącza hydrauliczne, a po prawej - elektryczne, a w przypadku wanien prostokątnych, gdzie 1 bok przylega do ściany rozkładamy to po obu stronach tego boku.

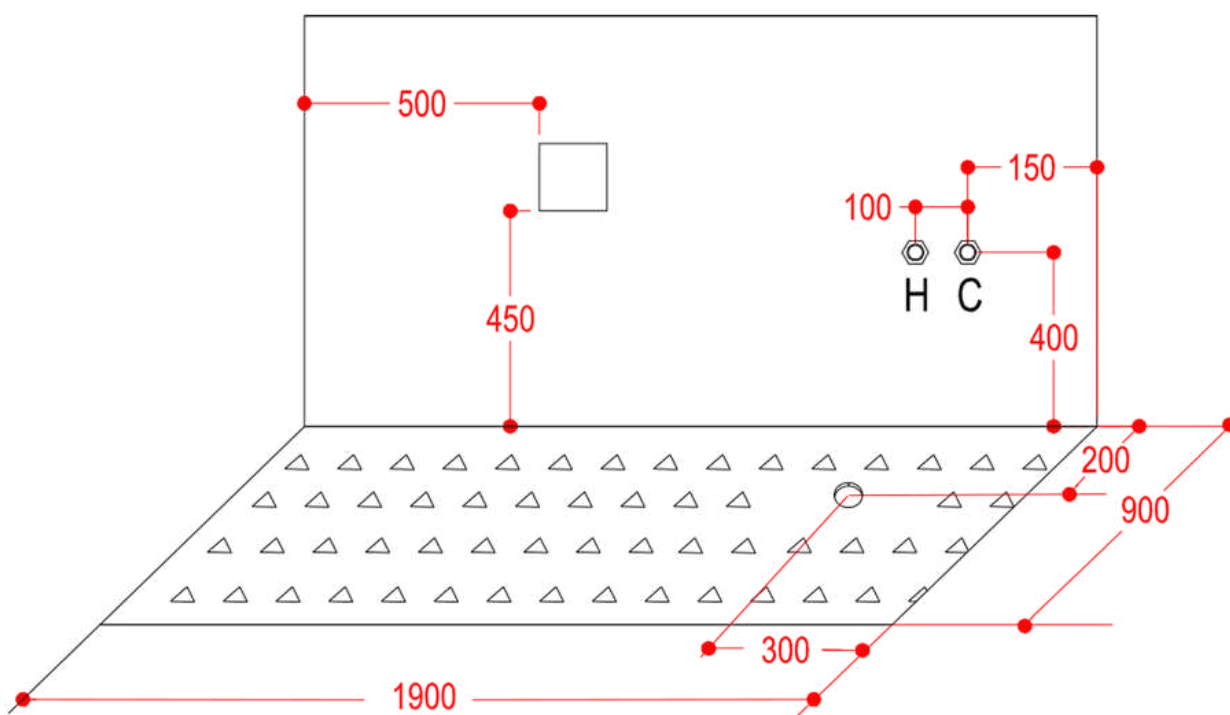
Maksymalny pobór prądu tej wanny 4,8 kW. Pobór prądu może wzrosnąć wraz z zastosowaniem opcji podgrzewacza o 1,5 kW jeśli producent przewidział możliwość jego montażu (NIE DOTYCZY WANIEŃ Z JUŻ ZAMONTOWANYM PODGRZEWACZEM).

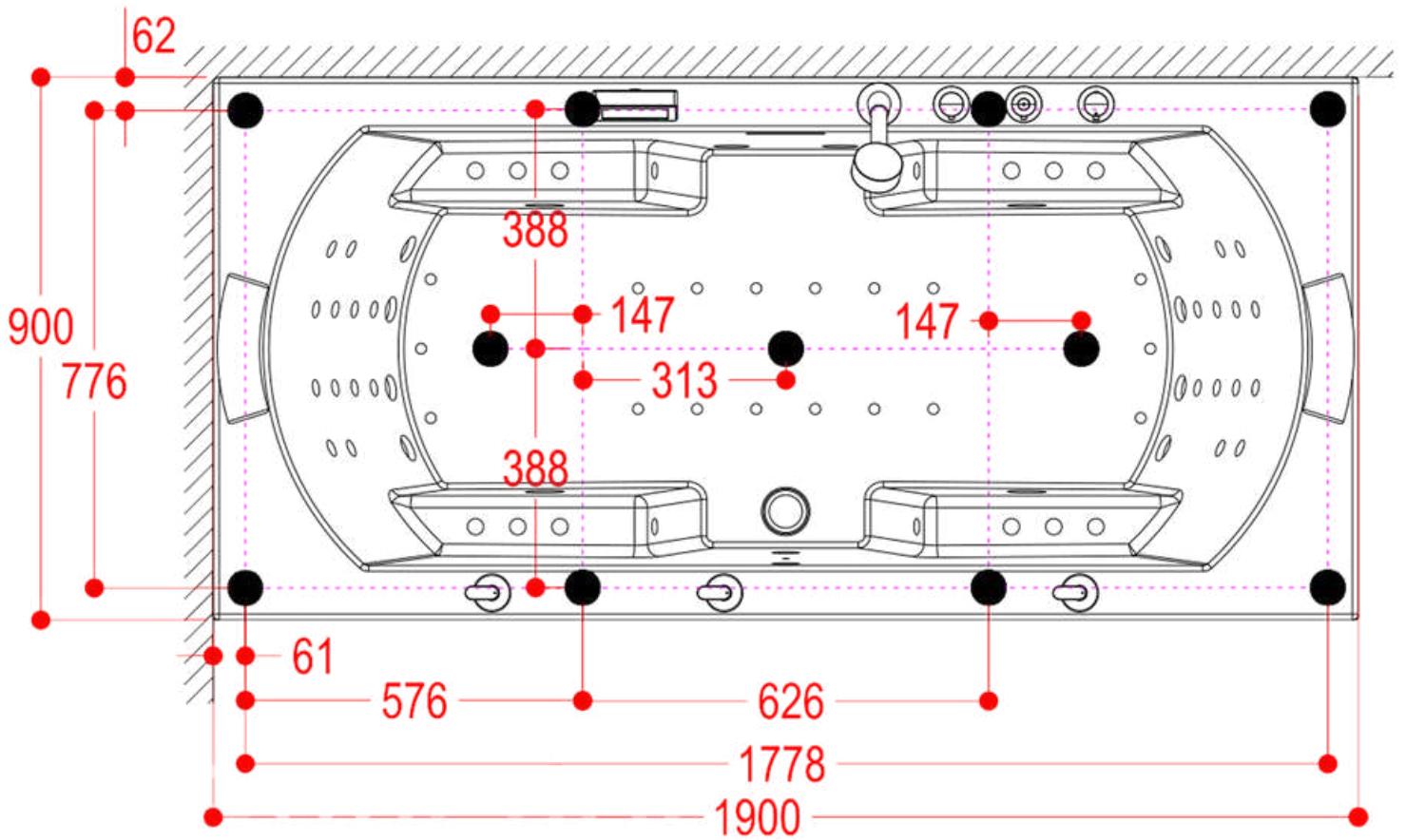
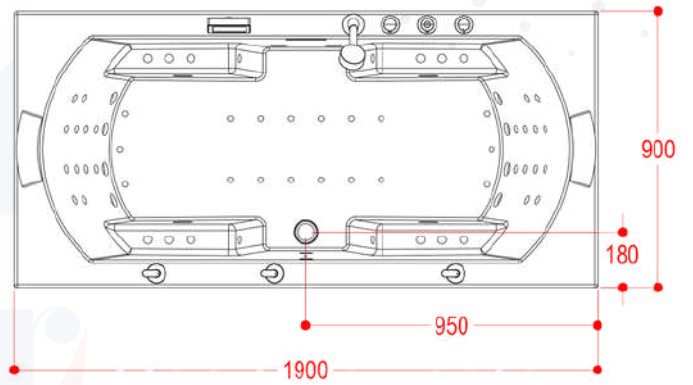
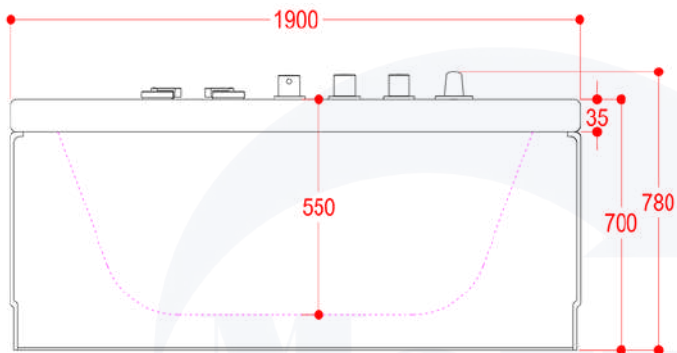
3. Podłączenie spustu wody:

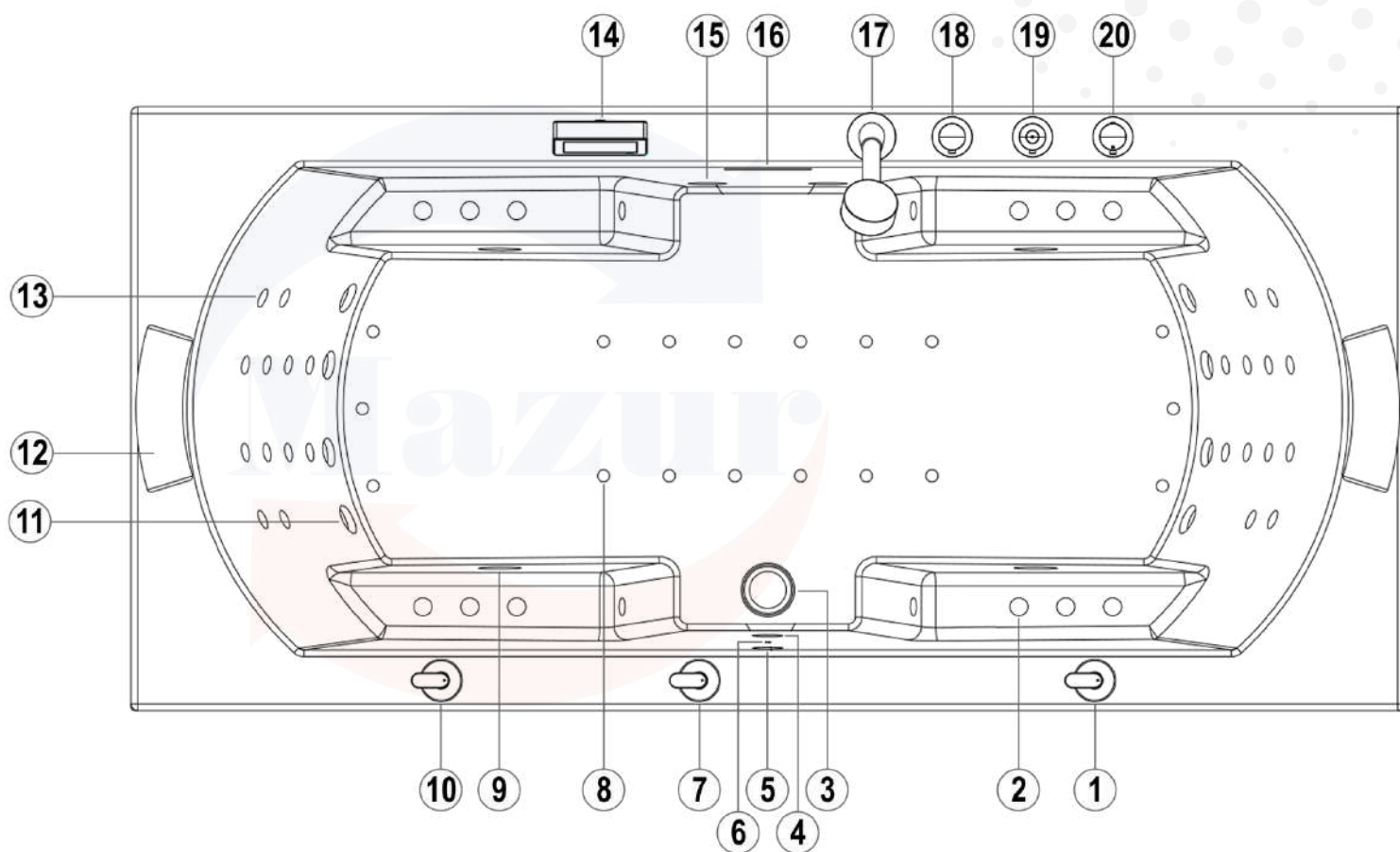
Przewód od spustu wody jest długi na około 90 cm oraz elastyczny dzięki czemu montaż nie jest skomplikowany, gdyż hydraulik bądź osoba montująca swobodnie dostanie się pod każde miejsce pod wanną. Kratka spustowa nie może znajdować się centralnie pod korkiem przelewowym, gdyż nie będzie można podłączyć syfonu.

4. Kontrola przed pierwszym użyciem:

Prosimy rozpocząć użytkowanie wanny od dokładnego wypoziomowania wanny na nóżkach. Między posadzką, a dolną krawędzią wanny zalecany jest prześwit ok. 0.5 cm dla swobodnego przepływu powietrza dla pomp oraz napowietrzania. Po podłączeniu do zasilania wodnego, należy wannę zalać, uruchomić masaż wodny oraz powietrzny i sprawdzić czy wszystko pod wanną jest dokręcone i nie ma żadnych wycieków (wanna na czas transportu narażona jest na drgania itd.) a następnie opróżnić wannę i dosunąć ją do ściany, nie odwrotnie.





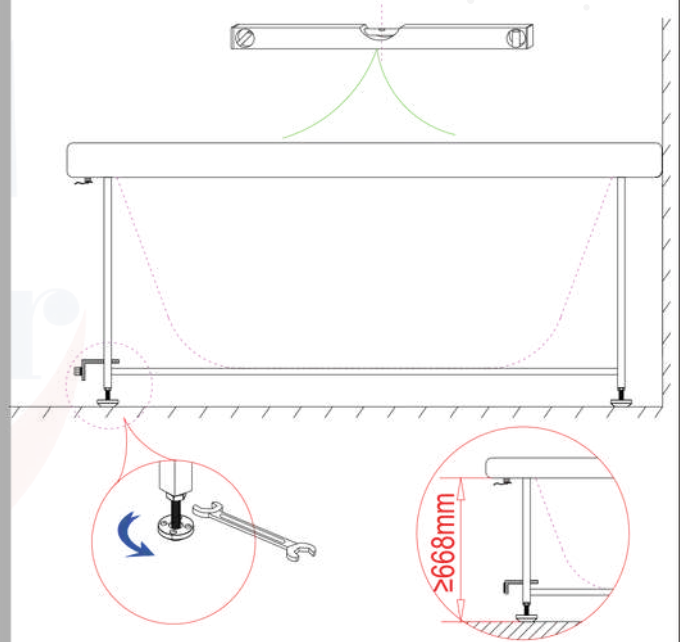


1. Regulator napowietrzania dysz wodnych
2. Dysze wodne punktowe małe
3. Odpływ
4. Światło SPA
5. Pokrętło do odpływu
6. Czujnik temperatury
7. Regulator turbo masażu
8. Dysze powietrza
9. Dysze wodne kierunkowe
10. Regulator turbo masażu
11. Dysze wodne punktowe duże
12. Zagłówek
13. Dysze wodne punktowe małe
14. Panel sterowania
15. Ssawka pobierająca wodę
16. Wylewka
17. Słuchawka prysznicowa
18. Przełącznik funkcji prysznic/wylewka
19. Pokrętło regulacji temp. wody (bateria termostatyczna)
20. Pokrętło regulacji ciśnienia wody

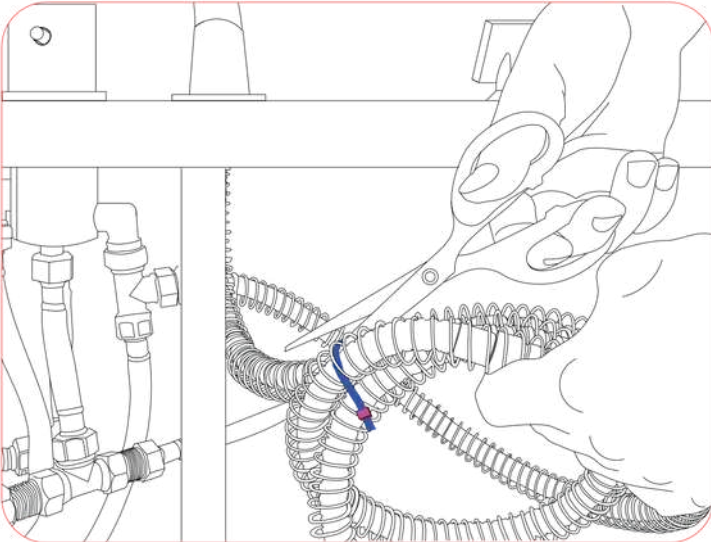
1



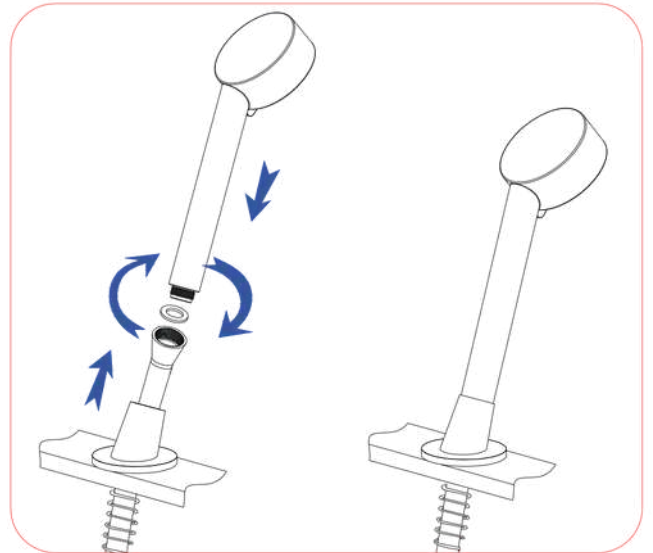
2



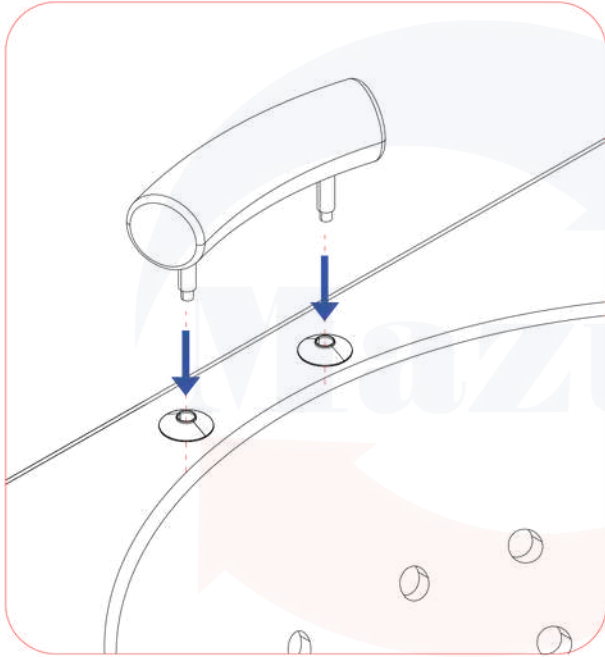
3



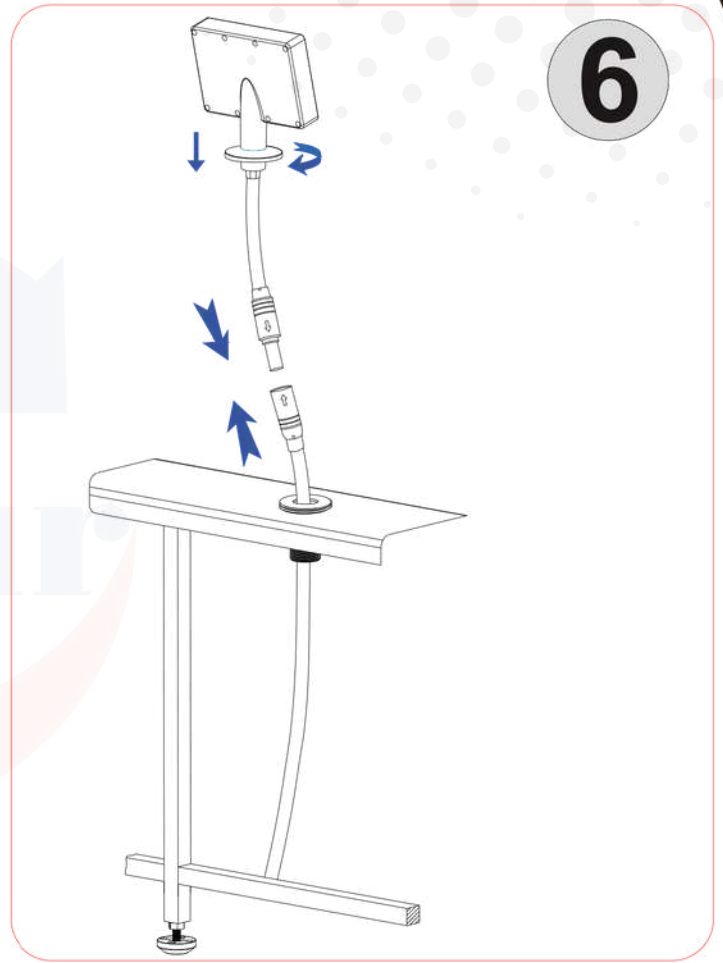
4



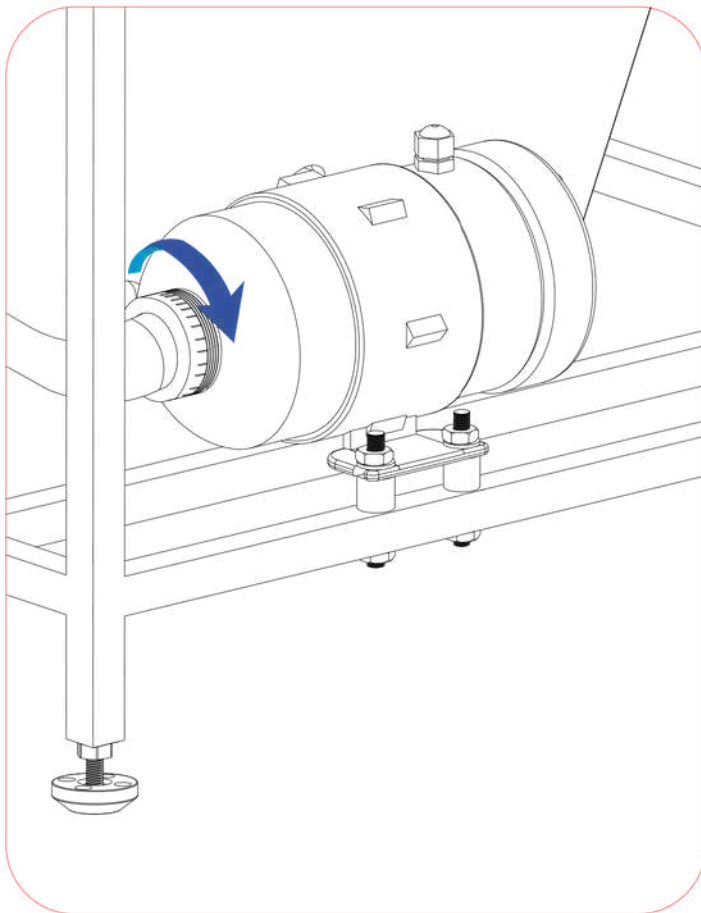
5



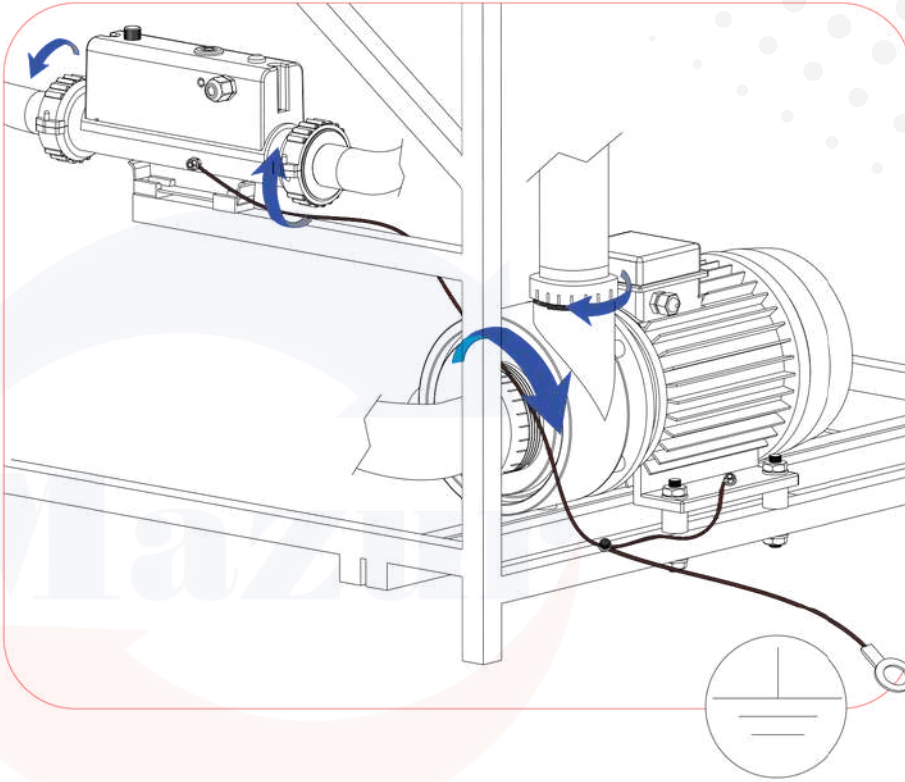
6



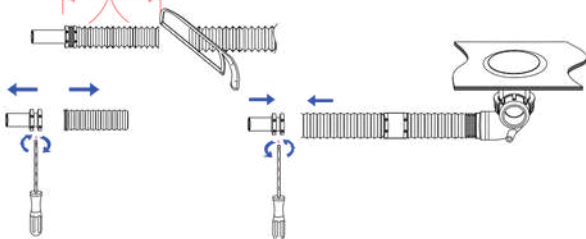
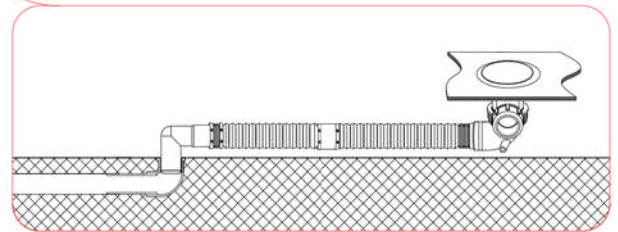
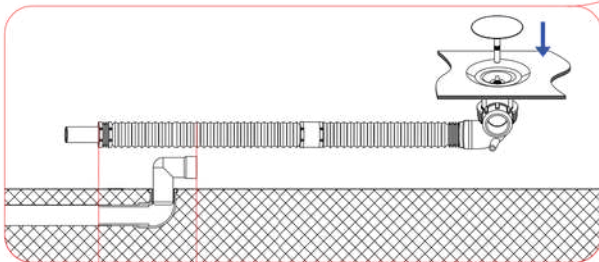
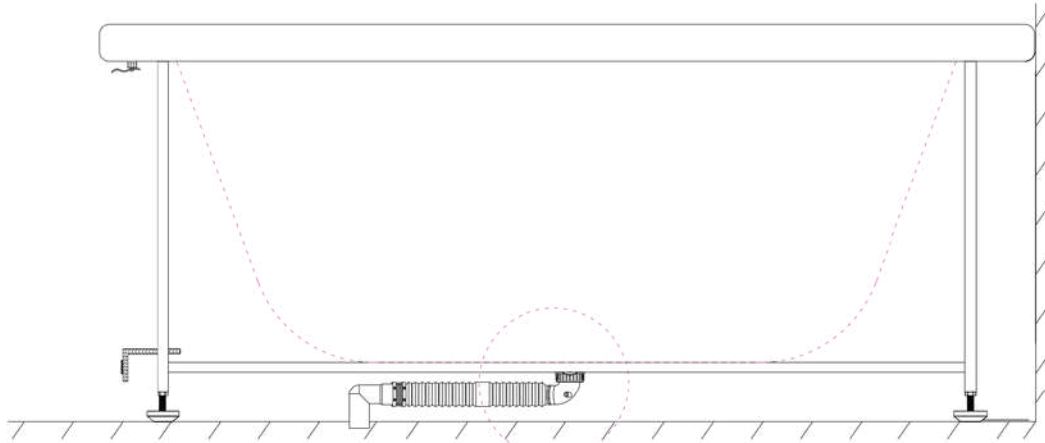
7



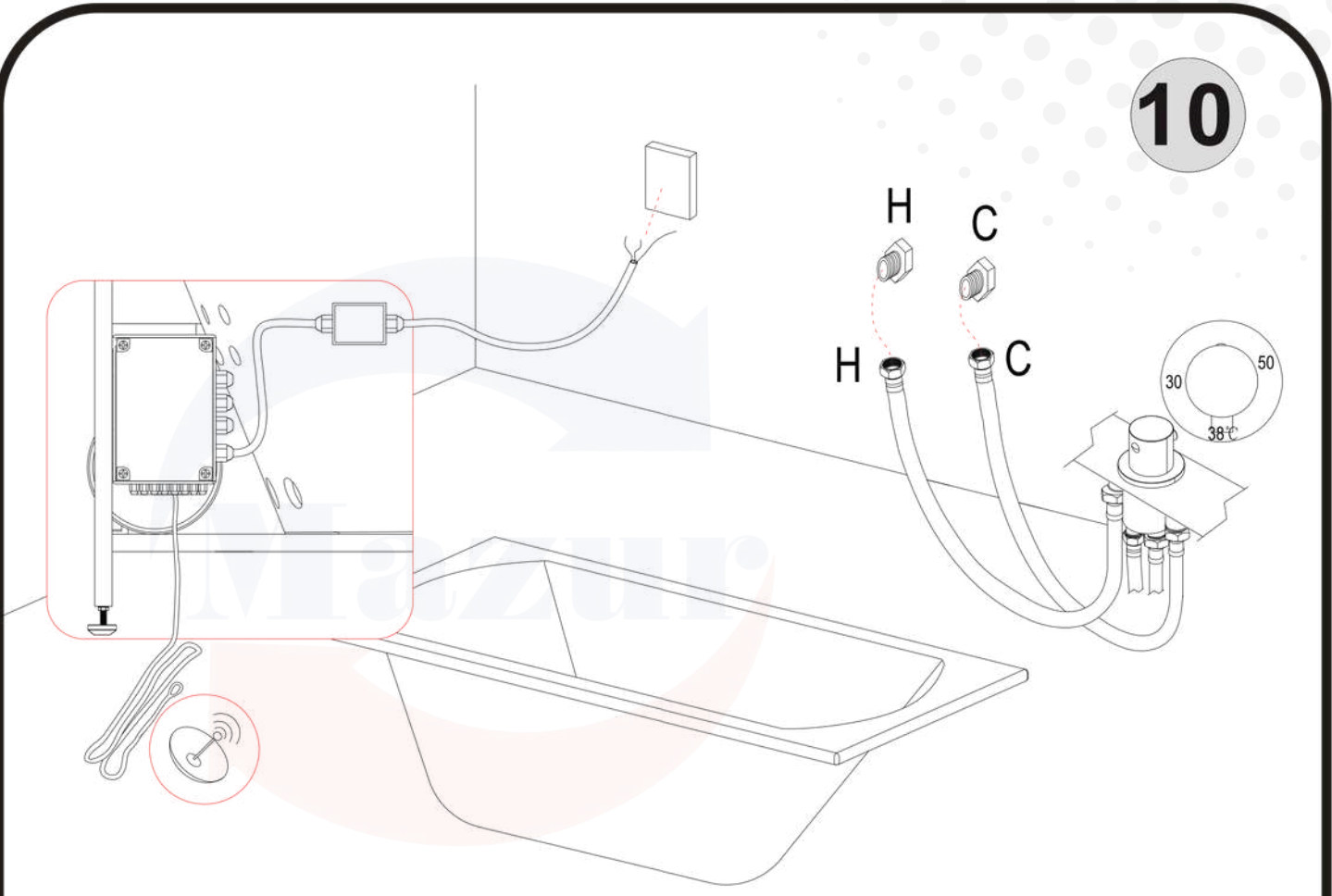
8



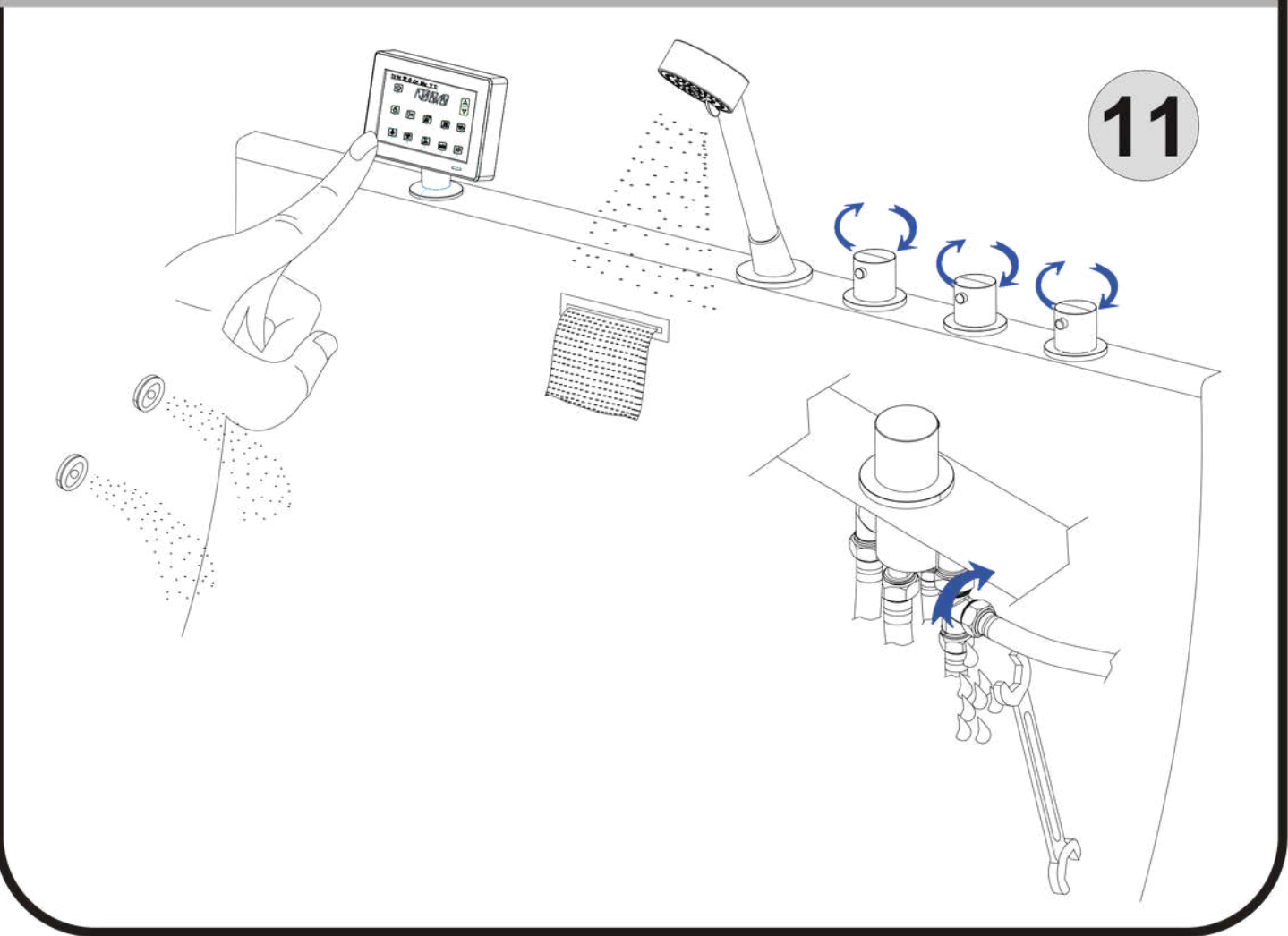
9



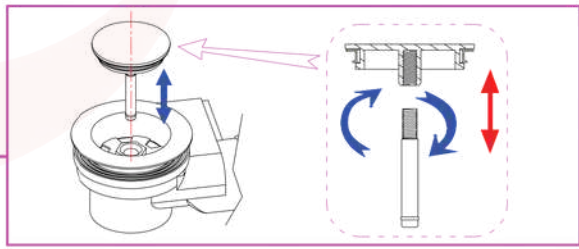
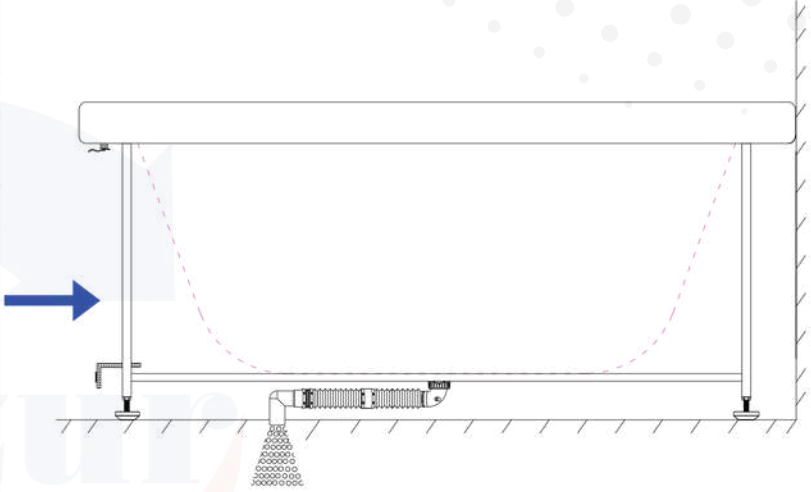
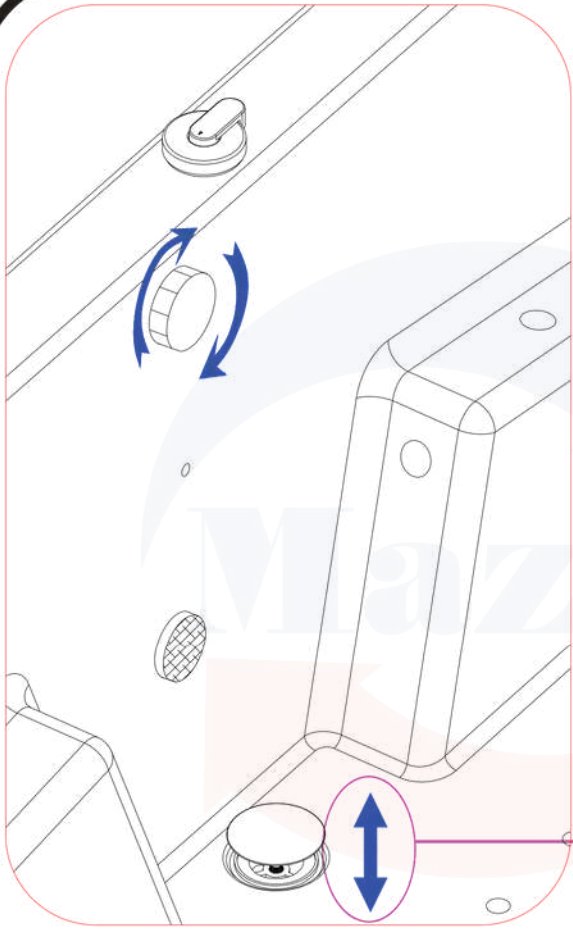
10



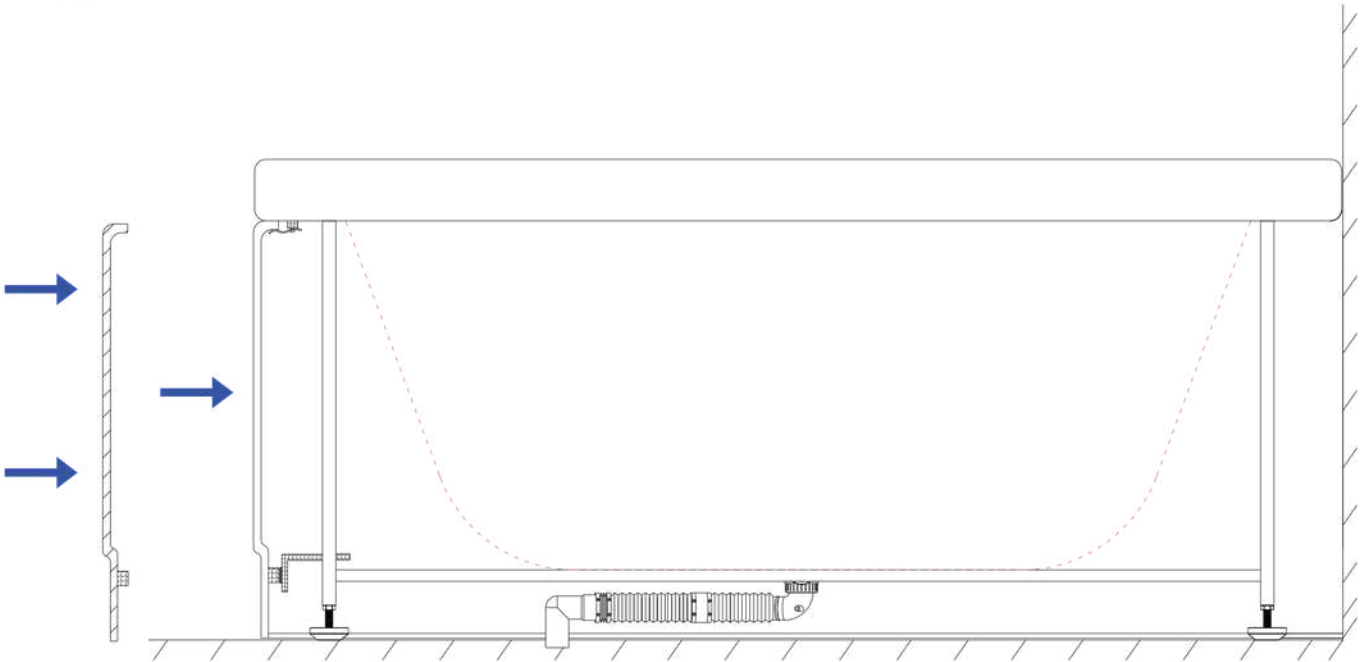
11



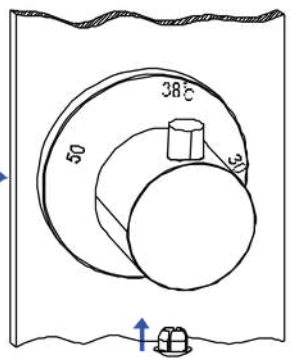
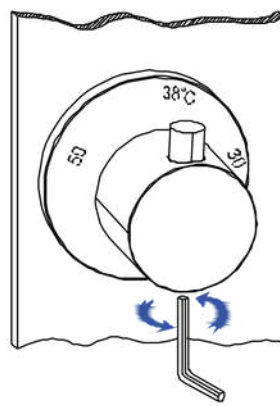
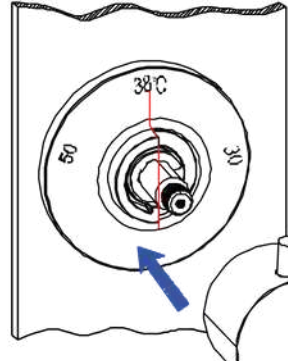
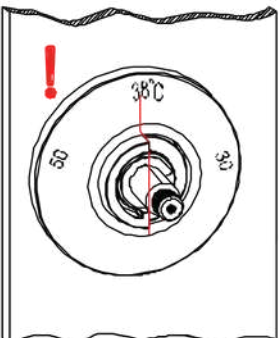
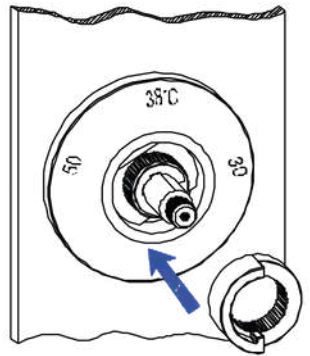
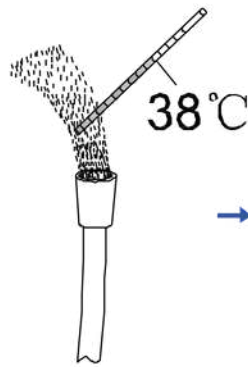
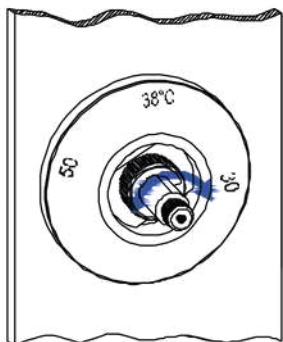
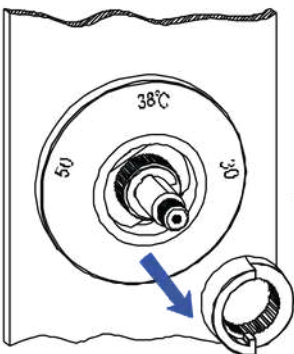
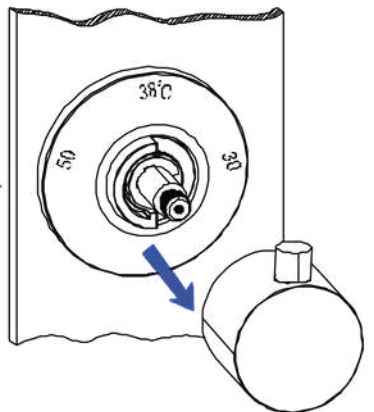
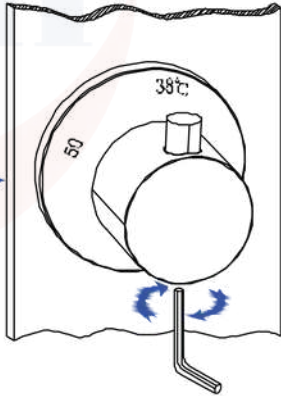
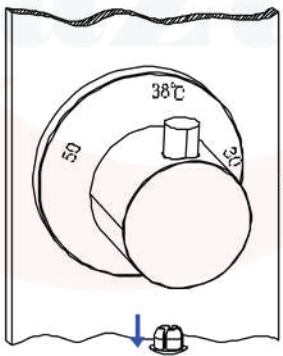
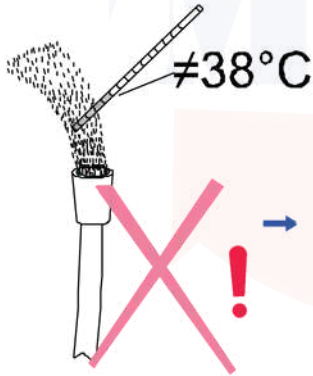
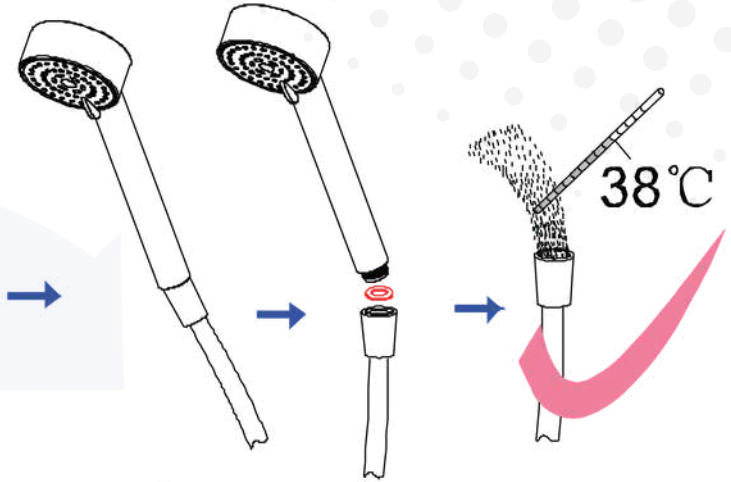
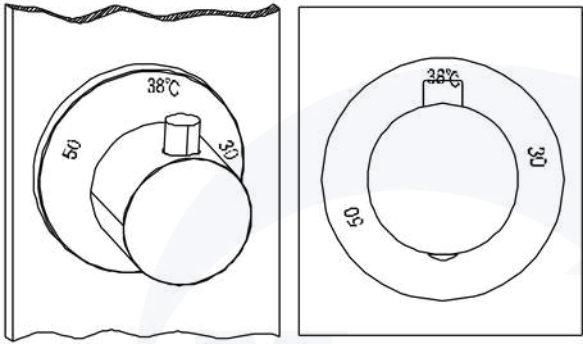
12



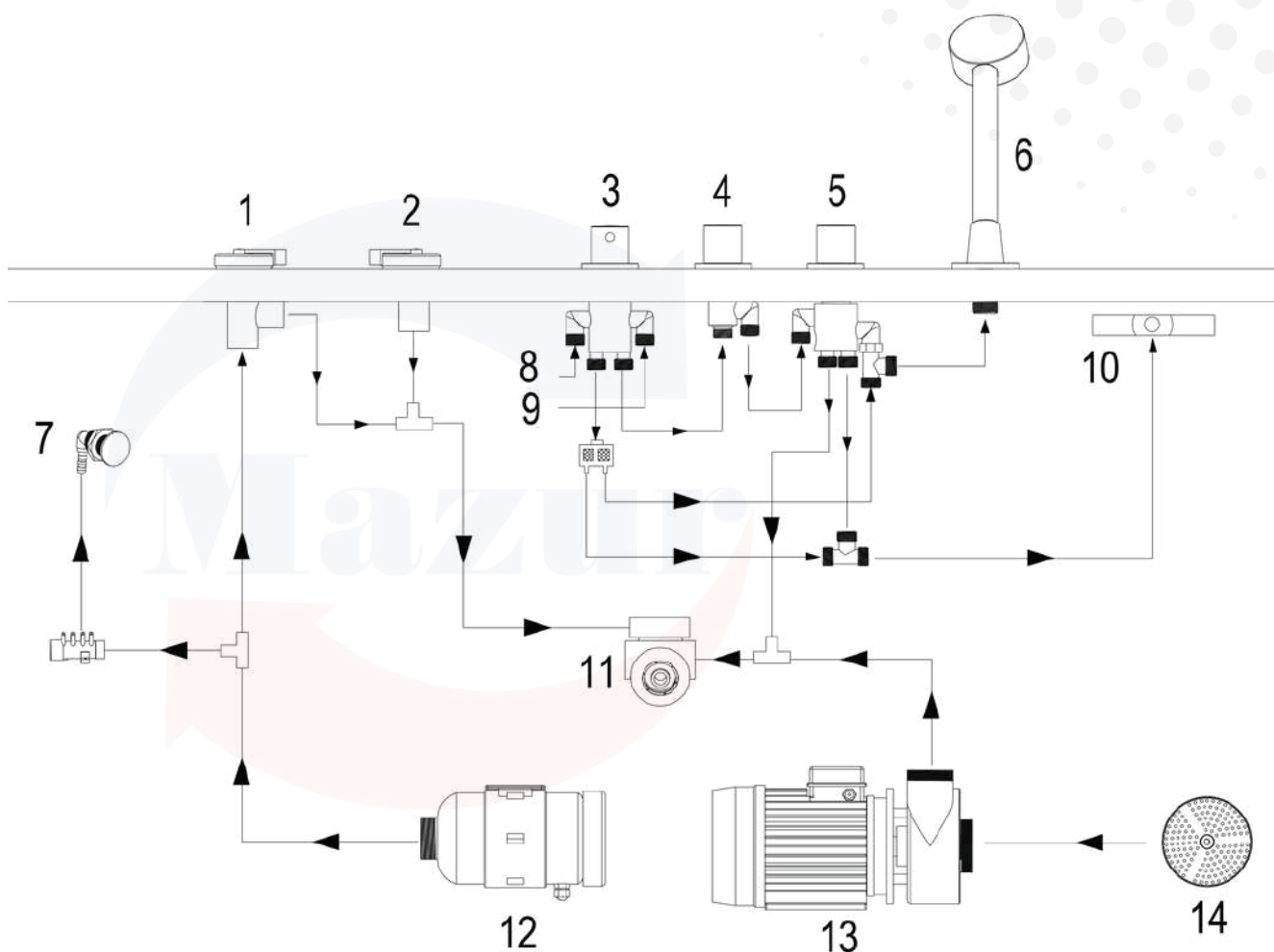
13



14



SCHEMAT PRZYŁĄCZY ELEMENTÓW WODNYCH



1. Regulator turbo masażu
2. Regulator napowietrzania dysz wodnych
3. Pokrętko regulacji temp. wody (bateria termostaticzna)
4. Pokrętko regulacji ciśnienia wody
5. Przełącznik funkcji prysznic/wylewka
6. Słuchawka prysznicowa
7. Dysze powietrza
8. Przyłącze ciepłej wody
9. Przyłącze zimnej wody
10. Wylewka
11. Dysze wodne
12. Pompa powietrza
13. Pompa wodna
14. Ssawka pobierająca wodę

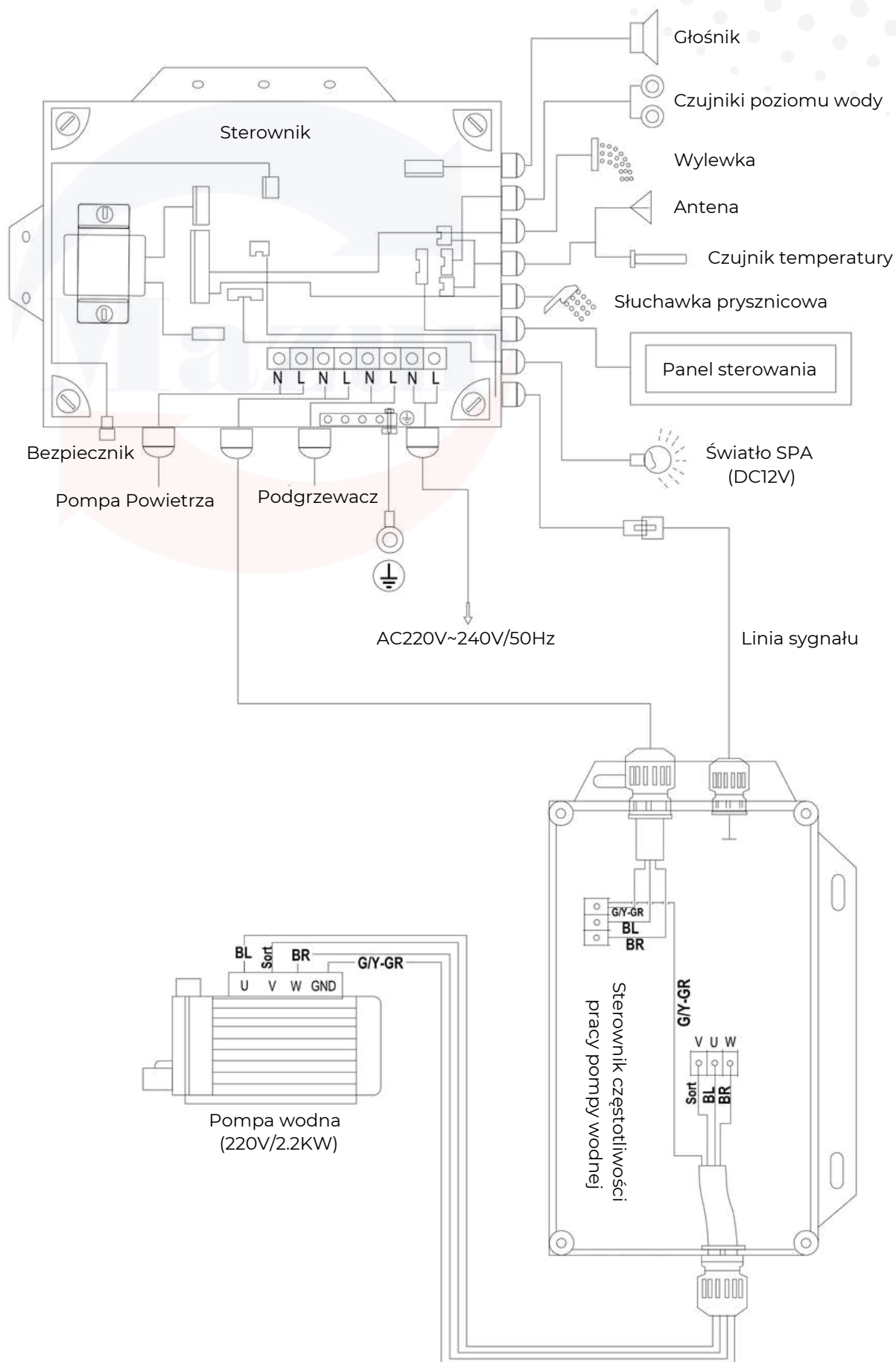
| | |
|-----------------------------|-----------------------|
| Zasilanie | AC220~240V/50Hz |
| Średnica rur wodnych | ½" |
| Średnica odpływu | 40mm |
| Maksymalna temperatura wody | 80 °C |
| Zalecana temperatura wody | 65 °C |
| Maksymalne ciśnienie wody | Max 0,8mPa (8 bar) |
| Zalecane ciśnienie wody | 0,1-0,5 mPa (1-5 bar) |



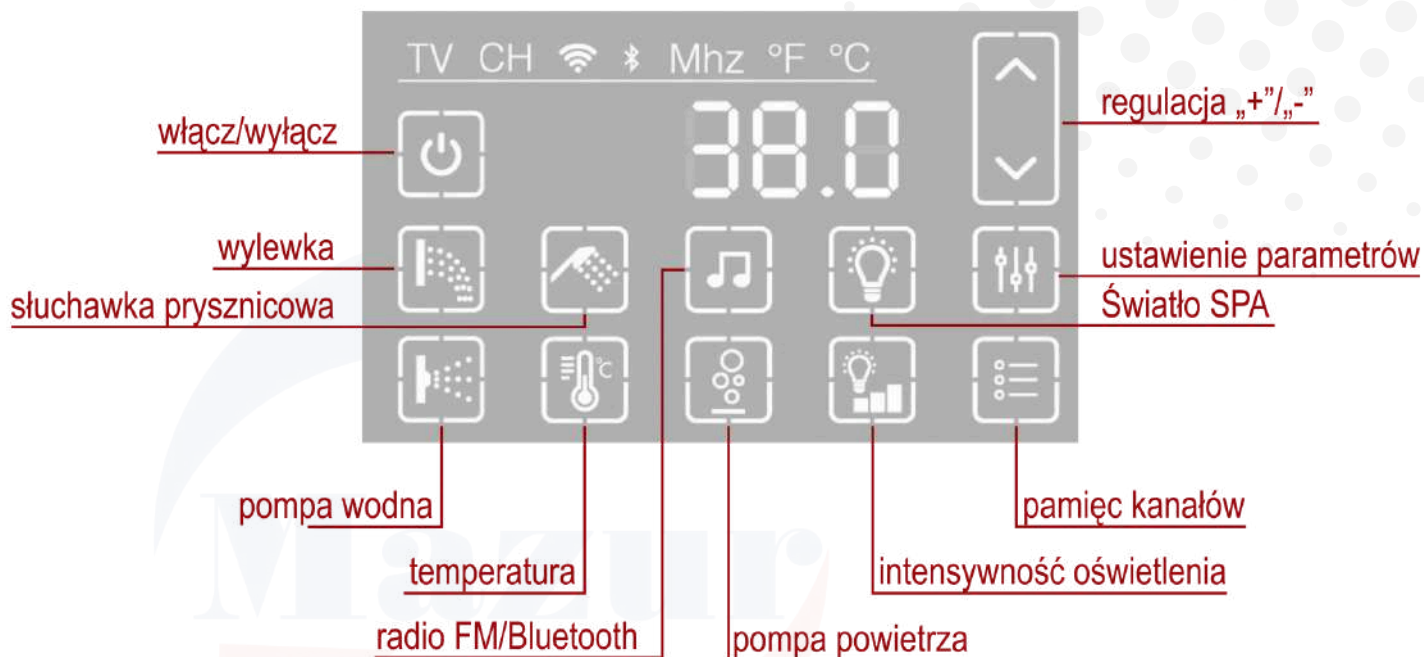
16

EN12764:2004+A1



SCHEMAT PRZYŁĄCZY ELEMENTÓW ELEKTRYCZNYCH



OBSŁUGA PANELU STEROWANIA



Włączanie/wyłączanie panelu sterowania:

1. Jeśli system jest w stanie "gotowości", symbol włącz/wyłącz jest widoczny na ciemnym ekranie. Dotknij jednego z przycisków na panelu, aby aktywować podświetlenie na 50%. Włącz system naciskając przycisk  przez 3 sekundy. Aktualna temperatura (°C) pojawi się na wyświetlaczu. Jeśli ustawisz timer na 2 godziny, wszystkie funkcje zostaną automatycznie wyłączone po upływie tego czasu, a wanna przejdzie w tryb "czuwania". Aby wyłączyć system ponownie naciśnij przycisk  na wyświetlaczu.

Pompa wodna: (F=1-9 moc)



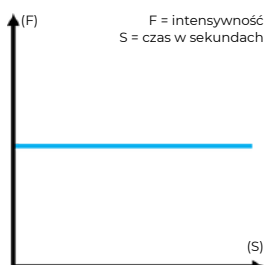
Pompa wodna działa tylko wtedy, gdy woda znajduje się powyżej czujnika poziomu wody. Należy pamiętać, że wanna ma takie czujniki. Jeden czujnik poziomu wody znajduje się za akrylem i nie jest bezpośrednio widoczny. Naciśnij przycisk pompy wodnej, aby włączyć pompę. Jeśli woda nie znajduje się nad czujnikami poziomu wody, przycisk pompy wody zacznie migać, pompa uruchomi się automatycznie, gdy woda przekroczy oba czujniki. Standardowy czas pracy pompy wodnej wynosi 20 minut. Jeśli pompa wodna i powietrza działają, ale mają inny czas rozpoczęcia, obie pompy wyłączą się automatycznie po 20 minutach. Aby zatrzymać pompę wodną, naciśnij przycisk pompy wodnej przez 2 sekundy. Na wyświetlaczu pojawi się „off”. Aby móc regulować siłę masażu wodnego, pompa wody musi działać. Naciskaj przycisk SET, aż na wyświetlaczu pojawi się „F=”. Naciśnij przycisk ustawień paramentów, aby wybrać poziom siły od 1 do 9. Siła 1 to najsłabszy masaż, siła 9 to najsilniejszy.

Programy:

Aby wybrać program, naciśnij przycisk pompy i wybierz za pomocą przycisku ustawienia paramentów żądany program. Wanna ma zaprogramowane 9 różnych programów. Zobacz poniższą listę. Naciskaj przycisk SET, aż na wyświetlaczu pojawi się „P=”. W programie 1 można ustawiać siłę masażu, w pozostałych programach nie można zmieniać siły masażu. Naciśnij przycisk ustawień paramentów, aby wybrać żądany program. Jeśli nie dotkniesz wyświetlacza przez dwie sekundy, automatycznie powróci on do ekranu startowego.

Pompa wodna: (F=1-9 moc)

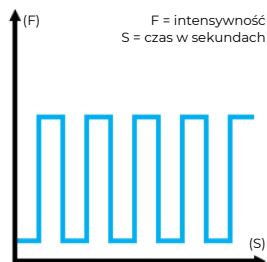
Program 1: Bezpośredni masaż strumieniem wody, ze strumieniem pompy pokazanym na poniższym rysunku.



Siła masażu (F) podzielna jest na 1-9 poziomów

S to czas (maksymalnie 20 minut, czas nie jest regulowany)

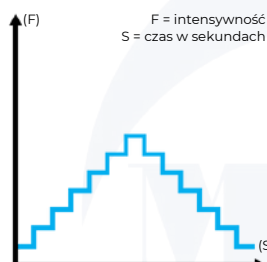
Program 2: Masaż pulsacyjny, ze strumieniem pompy pokazanym na poniższym rysunku.



Siła masująca (F) podzielna jest na 1-9 poziomów, dostępnych jest łącznie 9 poziomów. Domyślna siła to 4.

Masaż górnej fali (S) można regulować w zakresie 0-9s. Domyślny czas to 9s.

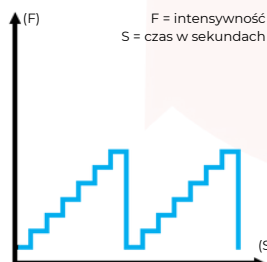
Program 3: Masaż kompletny, ze strumieniem pompy pokazanym na poniższym rysunku.



Symuluje naturalny masaż, siła masażu jednostajnie wzrasta aż do maksimum, a następnie spada do stanu początkowego. Siła masażu nie może być regulowana.

Długość fali (S) jest regulowana w zakresie od 0s do 9s. Domyślny czas to 9s.

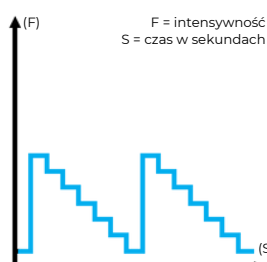
Program 4: Masaż rosnący, ze strumieniem pompy pokazanym na poniższym rysunku.



Program 4 działa tak samo jak program 3 z tym wyjątkiem, że gdy dojdzie do maksymalnej siły masażu rozpoczyna od stanu początkowego. Siła masażu nie może być regulowana.

Długość fali (S) jest regulowana w zakresie od 0s do 9s. Domyślny czas to 9s.

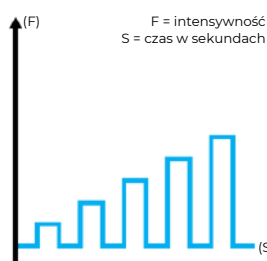
Program 5: Masaż malejący, ze strumieniem pompy pokazanym na poniższym rysunku.



Program 5 działa tak samo jak program 3 z tym wyjątkiem, że masaż rozpoczyna od maksymalnej siły i stopniowo maleje. Gdy dojdzie do minimum rozpoczyna proces od nowa. Siła masażu nie może być regulowana.

Długość fali (S) jest regulowana w zakresie od 0s do 9s. Domyślny czas to 9s.

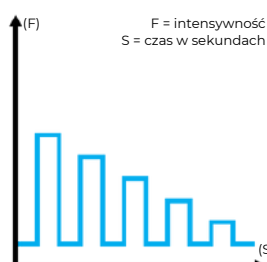
Program 6: Masaż pulsacyjny rosnący.



Intensywność wzrasta po każdy impulsie. Masaż pulsacyjny ma czas trwania 1 - 9 sekund, w zależności od wybranego ustawienia. Kiedy osiągnie maksimum, cykl rozpoczyna się od nowa.

Długość fali (S) jest regulowana w zakresie od 0s do 9s. Domyślny czas to 9s.

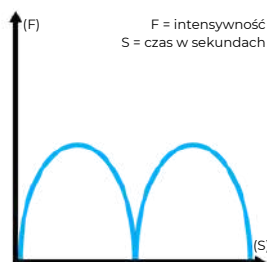
Program 7: Masaż pulsacyjny malejący.



Intensywność maleje po każdy impulsie. Masaż pulsacyjny ma czas trwania 1 - 9 sekund, w zależności od wybranego ustawienia. Kiedy osiągnie maksimum, cykl rozpoczyna się od nowa.

Długość fali (S) jest regulowana w zakresie od 0s do 9s. Domyślny czas to 9s.

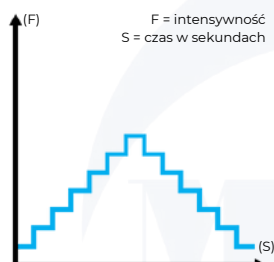
Program 8: Masaż sinusoidalny.



Intensywność wzrasta i zmniejsza się sinusoidalnie. Standardowy czas ustawienia dla jednej fali sinusoidalnej to 9 sekund.

Masaż górnej fali (S) można regulować w zakresie 0-9s. Domyślny czas to 9s.

Program 9: Masaż kompletny, ze strumieniem pompy pokazanym na poniższym rysunku.



Symuluje naturalny masaż, siła masażu jednostajnie wzrasta aż do maksimum, a następnie spada do stanu początkowego. Siła masażu nie może być regulowana.

Długość fali (S) jest regulowana w zakresie od 0s do 9s. Domyślny czas to 9s.

Światło podwodne SPA: (C = 1 ~ 7 kolorów)



Podwodny kolor światła jest zmienny i regulowany pod względem natężenia. Naciśnij przycisk światła, aby włączyć światło podwodne. Kolor światła jest biały (C = 1). Aby zmienić kolor podwodnego światła, naciśnij po raz drugi na przycisku światła, a światło automatycznie wyświetli 7 różnych kolorów od C = 1 do C = 7. Aby ustawić żądany kolor, naciśnij trzeci raz przycisk światła, gdy pojawi się żądany kolor. Aby wyłączyć światło, naciśnij przycisk światła po raz 4.



Aby zmienić kolor ręcznie, naciśnij przycisk "SET" i użyj przycisków ustawiania parametrów, aby ręcznie przełączać między dostępnymi kolorami. Jeśli chcesz wyłączyć światła, naciśnij przycisk światła.

Intensywność światła SPA: (B = Intensywność)



Przy włączonym świetle możesz zmienić jasność na trzech poziomach intensywności, naciskając przycisk jasności. Światło pojawi się w najjaśniejszym ustawieniu B = 3 i może być przyciemnione do B = 1 lub B = 2 przez naciśnięcie przycisku jasności lub przycisków ustawień parametrów.

Wylewka i prysznic ręczny:



Naciśnij przycisk na ekranie, jeśli chcesz napełnić wannę przez wodospad. Bateria jest ustawiona na "0". Temperaturę wody można ustawić za pomocą kranu termostatycznego. Gdy woda dotrze do czujnika wody i pozostanie przez 3 sekundy lub dłużej, ramka wokół przycisku wodospadu zniknie, a przycisk wodospadu zacznie migać. Po 30 sekundach woda z wodospadu przestanie działać automatycznie. Dopóki woda znajduje się nad czujnikiem wody, dopływ wody elektroniczny przez wodospad nie może się włączyć.



Naciśnij przycisk prysznica na ekranie, jeśli chcesz napełnić wannę przez prysznic ręczny. Bateria jest ustawiona na "0". Temperaturę wody można ustawić za pomocą kranu termostatycznego. Gdy woda w wannie osiągnie czujnik wody i pozostanie przez 3 sekundy lub dłużej, ramka wokół przycisku prysznica zniknie, a przycisk prysznica będzie migać. Po 20 sekundach woda z prysznica ręcznego przestanie działać automatycznie. Możesz ponownie włączyć prysznic ręczny, naciskając przycisk prysznica, nawet gdy woda znajduje się nad czujnikiem poziomu wody. Aby zatrzymać prysznic ręczny, ponownie naciśnij przycisk prysznica.

Uwaga! Możesz również użyć ręcznego prysznica, ponieważ poziom wody znajduje się nad czujnikiem. Możesz również wypełnić wannę ręcznie (bateria jest ustawiona na "1"). Napełnianie wanny przez duże dysze, wodospad lub prysznic ręczny. Jednak napełnianie nie zatrzyma się, nawet gdy woda dotrze do czujnika.

Podgrzewacz:



Gdy poziom wody znajduje się powyżej czujnika poziomu wody, można włączyć grzałkę. Naciśnij przycisk stałej temperatury, aby włączyć podgrzewacz. Gdy temperatura wody spadnie poniżej ustawionej temperatury, uruchomi się pompa i grzałka. Jeśli ustawiona temperatura osiągnie poziom nastawiony, nagrzewnica zatrzyma się automatycznie. Gdy poziom wody znajduje się poniżej czujnika wody, grzałka i pompa zatrzymają się automatycznie, a symbol grzałki zacznie migać, jeśli poziom wody przekroczy poziom czujnika poziomu wody, grzałka i pompa uruchomią się ponownie automatycznie.

Można ustawić temperaturę nagrzewnicy w zakresie 35-43°C. Ustawiona temperatura wynosi 38°C. Zmień ustawienie za pomocą przycisków zwiększania i zmniejszania parametrów. Aby zatrzymać grzałkę, naciśnij przycisk stałej temperatury, symbol podgrzewacza zacznie migać, a pompa będzie działać przez 10 sekund, aby ochłodzić grzałkę, a następnie zatrzyma się. Jeśli system zostanie zamknięty przy włączonym podgrzewaczu, pompa będzie działała przez 5 sekund, aby schłodzić grzałkę.

Funkcja muzyki:



Naciśnij przycisk funkcji Radio / CD, aby włączyć radio. 3dB będzie migać przez około 5 sekund, wtedy częstotliwość radiowa pojawi się na wyświetlaczu. System automatycznie korzysta z ostatnio wybranej częstotliwości po naciśnięciu przycisku radio / CD. Po włączeniu radia można regulować głośność za pomocą przycisków ustawiania parametrów od 0 do 10 (domyślnie jest to 3db).

Wyszukaj nowy kanał radiowy:



Naciśnij przycisk ustawiania, a następnie użyj przycisków ustawień parametrów, aby wybrać kanał. Jeśli naciśniesz przyciski ustawiania parametrów przez 2 sekundy, system automatycznie wyszuka kanał. Naciśnij przycisk pamięci, aby zapisać wybrany kanał. Na wyświetlaczu pojawi się CH(=kanał). Naciśnij przyciski ustawień parametrów, aby wybrać numer ustawienia od 1-10 i naciśnij przycisk pamięci, aby zapisać kanał. Aby wybrać zaprogramowany kanał, naciśnij przycisk pamięci, następnie naciśnij przycisk SET i użyj przycisków ustawień parametrów, aby wybrać zaprogramowany kanał.



Aby wybrać Bluetooth, naciśnij dwukrotnie funkcję Music (jeśli FM jest aktywne, Bluetooth nie działa). Na górnym wyświetlaczu pojawi się symbol Bluetooth, a na wyświetlaczu pojawi się BT. Teraz system można przeszukiwać i można uruchomić tryb wyszukiwania na urządzeniu Bluetooth, aby rozpocząć parowanie. Po wykryciu podłącz i użyj hasła 1234, aby móc się połączyć po podłączeniu, system wyda dźwięk wskazujący. Po podłączeniu system łączy się tylko z kanałami muzycznymi, mowa nie przechodzi przez system. Jeśli podczas strumieniowania muzyki dochodzi do połączenia przychodzącego lub wychodzącego, transmisja strumieniowa zostanie automatycznie przerwana podczas połączenia i rozpocznie się automatycznie po zakończeniu połączenia. Aby wyłączyć funkcję Bluetooth, naciśnij raz przycisk Muzyka.

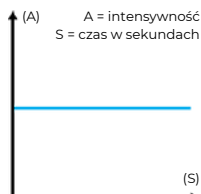
Po podłączeniu urządzenia do systemu automatycznie zostanie ono wykryte, kiedy funkcja Bluetooth jest aktywowana na panelu sterowania. Jeśli chcesz sparować z nowym urządzeniem, naciśnij przycisk muzyki przez 3 sekundy, symbol Bluetooth zacznie migać i będzie gotowy do sparowania z nowym urządzeniem. Może się zdarzyć, że urządzenie poprosi o zezwolenie na otwarte i stabilne połączenie.

Urządzenie mobilne zapamięta hasło i nie poprosi o jego podanie w przyszłości, chyba że cała pamięć zostanie skasowana. Powtórz te kroki, gdy występują problemy z połączeniem przez Bluetooth, skontaktuj się z dostawcą, jeśli problem nie został rozwiązany.

Pompa powietrza: (A ~ 9 Air):



Naciśnij przycisk pompy powietrza, aby włączyć pompę. Za pomocą przycisków parametrów można ustawić siłę, z jaką mocą pompa powietrza przedmucha powietrze w wanicy od 1 do 9. Po uruchomieniu poziom mocy wynosi 4. Aby można było ustawić pompę powietrza, należy włączyć pompę. Użyj przycisku SET, aż na wyświetlaczu pojawi się "A =". Za pomocą przycisków ustawiania parametrów można wybrać poziom od 1 do 9.



Siła masująca (A) podzielona jest na 1-9 poziomów

S to czas (maksymalnie 20 minut, czas nie jest regulowany)

Niezależnie od tego, czy woda znajduje się powyżej, czy poniżej czujnika wody, naciśnięcie przycisku pompy powietrza spowoduje uruchomienie pompy powietrza i przedmuchiwanie ciepłego powietrza przez Siła masująca (A) podzielona jest na 1-9 poziomów S to czas (maksymalnie 20 minut, czas nie jest regulowany) dolne dysze. Pompa powietrza wyłączy się automatycznie po 20 minutach. Jeśli poziom wody zmieni się z góry na czujnik, pompa powietrza zatrzyma się automatycznie. Ikona pompy powietrza zacznie migać. Aby ponownie uruchomić pompę powietrza, naciśnij przycisk pompy powietrza. Jeśli pompa wodna i pompa powietrza pracują jednocześnie, ale z innym czasem rozpoczęcia, obie pompy wyłączy się automatycznie po 20 minutach. Aby zatrzymać pompę powietrza, naciśnij przycisk pompy powietrza.

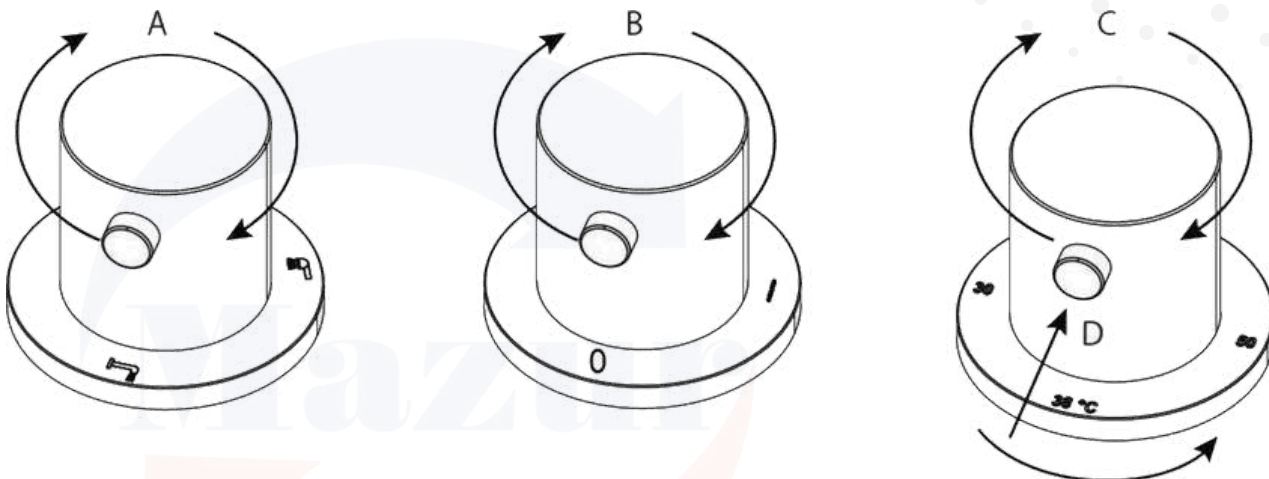
Funkcja osuszania:

Gdy panel sterowania nie wykryje żadnej akcji, pompa powietrza uruchomi się automatycznie po 20 minutach przez wstępnie ustawiony czas wynoszący 1 minutę w celu osuszenia dysz powietrznych.

I zrobi to w dwóch różnych scenariuszach:

1. Nie wykryto akcji przy włączonym systemie
2. Nie wykryto akcji i system jest wyłączony

Jak używać baterii:



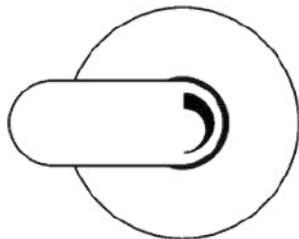
A. Zawór funkcji: strumień wody, prysznic ręczny, wylewka, napełnienie dyszami wodnymi

B. Zawór włącz/wyłącz ciśnienie wody

C. Regulacja temperatury:
Skręć w prawo, aby uzyskać zimną wodę
Skręć w lewo, aby uzyskać ciepłą wodę
Naciśnij D, aby zwiększyć temperaturę > niż 38°C

Regulacja napowietrzania dysz wodnych:

Występuje dwa regulatory napowietrzania dysz wodnych. Pierwszy obsługuje dwa górne rzędy dysz wodnych, drugi jest odpowiedzialny za resztę dysz wodnych.



Taki regulator jest odpowiedzialny za turbo masaż. Polega on na dodawaniu powietrza z pompy powietrza do masażu wodnego. W wyniku czego zwiększa się siła masażu.

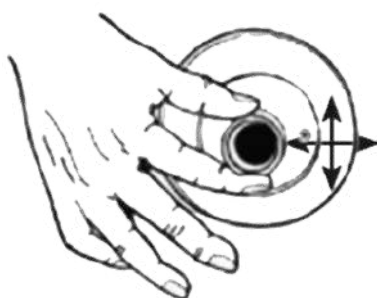
Funkcja ozonowania:

- Funkcja ozonowania uruchomi się automatycznie po 5 minutach po wyłączeniu systemu. Wyłączy się automatycznie po 5 minutach. Po skończeniu ozonowania można spuścić wodę do kanalizacji.

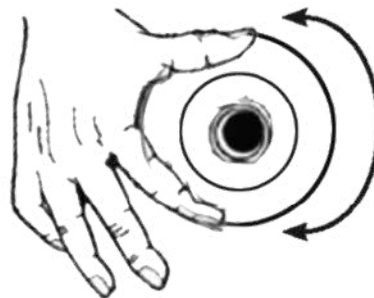
Uwaga: gdy działa funkcja ozonowania w wannie z hydromasażem musi znajdować się woda. Podczas ozonowania nie powinien nikt przebywać w pomieszczeniu gdzie znajduje się wanna.

Napełnianie dyszami wodnymi:

Wybierając napełnienie dyszami wodnymi za pomocą pokrętki funkcyjnej, wanna będzie wypełniać się wodą za pośrednictwem instalacji od masażu. Służy również do czyszczenia dysz i instalacji masażu. Duże dysze do hydromasażu można ręcznie regulować w kierunku i przy użyciu siły.



Reguluj pierścień wewnętrzny, aby zmienić kierunek strumienia wody



Przekręć zewnętrzny pierścień, aby zamknąć lub otworzyć strumień wody

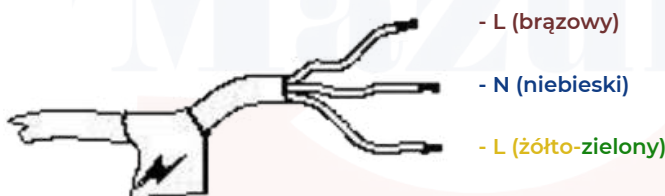


EN 12764: 2004+A1: 2008
EN 60335-2-60 (Low Voltage Directive 73/23/EEC)
EN 1111

1. Instrukcje dla urządzeń podłączonych do sieci wodociągowej powinny określać:

- maksymalne ciśnienie wody wlotowej wynosi 0,5mPa (5 barów)
- minimalne ciśnienie wody wlotowej wynosi 0,1 mPa, jeśli jest to konieczne dla prawidłowego działania urządzenia.

2. Wytyczne dotyczące testowania i resetowania pozostałych urządzeń prądowych.



3. Maksymalna temperatura wody: 80°C.

W celu zapewnienia bezpieczeństwa produktu i osoby korzystającej użytkownik powinien:

1. Zainstalować urządzenie ściśle według wykresu montażowego i parametrów, które są podane przez naszą firmę.
2. Przygotować kabel elektryczny 3-żyłowy o przekroju 2,5 mm.
3. Dokładnie sprawdzić połączenie między podajnikiem elektrycznym i członem sterującym. Wyjścia liniowe nie mogą być krótko spięte, gdyż urządzenie uruchomi się tylko przy odpowiednim podłączeniu.
4. Aby zapewnić dobre działanie radia, antena powinna być rozwinięta w kształt litery "Y", ustawiona i zamocowana.
5. Zalecamy aby wanna posiadała własne zasilanie choć nie jest to konieczne. Prosimy nie rozłączać przewodów i gniazd. Zapewni to odpowiednie działanie i zabezpieczenie przed rozszczępieniem kabli.
6. Prosimy aby z mocnego hydromasażu nie korzystały dzieci oraz osoby z nadciśnieniem i problemami serca.
7. Zabronione jest korzystanie z urządzeniem przez osoby pod wpływem alkoholu i środków odurzających, a także dzieci bez opieki osób dorosłych.
8. Temperatura wody powinna wynosić mniej niż 45°C, zalecana temperatura to 30-38°C.
9. Nie kąp się zbyt długo, zalecany czas trwania kąpieli to 15-21 minut.
10. Zastrzegamy sobie prawo do zmiany informacji, odnosi się to również do konfiguracji i szczegółów produktu.
11. W celu konserwacji, skontaktuj się z osobami poleconymi przez dealera. Nie podejmuj samodzielnych prób naprawy, ponieważ dostawca nie będzie brał odpowiedzialności za powstałe w ten sposób usterki.
12. Użytkownik powinien zwrócić uwagę na znak wysokiego napięcia wskazany na produkcie, aby nie dotykać tego miejsca dla własnego bezpieczeństwa.
13. Nie wystawiaj panelu sterowania na działanie wilgoci, wysokiej temperatury i zakłóceń elektromagnetycznych przez długi czas, a po użyciu wytrzyj go do czysta suchym ręcznikiem.
15. Proszę utrzymywać wodę w czystości, bez pozostałości stałych zanieczyszczeń. W przeciwnym razie zatka się syfon i rurociąg, powodując uszkodzenie wyposażenia armatury. W przypadku zakleszczenia należy natychmiast wyłączyć zasilanie w celu oczyszczenia króćców, a następnie ponownie je uruchomić.
16. Proszę nie ciągnąć za kabel wyjściowy sprzętu i nie uderzać oraz nie upuszczać sprzętu, który może uszkodzić obudowę lub części wewnętrzne.
17. Proszę nie otwierać skrzynki panelu sterowania, jeśli nie masz przy sobie profesjonalnego serwisanta.
18. Napięcie powinno być zgodne z napięciem roboczym tego produktu, aby nie uszkodzić sterownika oraz pozostałych elementów funkcyjnych.
19. W przypadku ciągłego naciskania tego samego przycisku należy, odczekać kilka minut by ponownie wcisnąć przycisk, aby przedłużyć żywotność panelu sterowania.
20. Proszę nie wkladać ani nie ciągnąć panelu sterowania, gdy zasilanie jest włączone, ponieważ spowoduje to uszkodzenie sprzętu lub dojdzie do zwarcia. W razie problemu wyłącz zasilanie na kilka minut, a następnie uruchom ponownie.

Firma nie ponosi odpowiedzialności za konsekwencje spowodowane złym zainstalowaniem wanny przez użytkownika.

Jeśli urządzenie nie jest używane przez długi czas, wyłącz źródło prądu!

Czyszczenie i konserwacja:

1. W czasie transportu śruby mogą być poluzowane. Po otrzymaniu urządzenia prosimy przykręcić wszystkie śruby i sprawdzić przyłącza przed instalacją produktu.
2. Czyścić za pomocą miękkiej materiałowej ściereczki z łagodnym środkiem czyszczącym do usuwania zanieczyszczeń z powierzchni. Metalowe części możesz polerować ściereczką.
3. Kamień może być czyszczony ciepłym kwaskiem cytrynowym lub octem przy użyciu ściereczki. Nie używaj środków acetonowych i amoniowych.
4. Nie czyść wanny szorstkimi przedmiotami, aby uniknąć zadrapań.
5. Czyść wannę i akcesoria przy użyciu benzyny ekstrakcyjnej, aby uniknąć zniszczeń.

Wszystkie wanny znajdujące się w naszej ofercie są wyposażone w system czyszczący tzw. generator ozonu. Dezynfekcja za pomocą ozonatora to jeden z bardziej skutecznych obecnie sposobów na pozbycie się wirusów, bakterii i grzybów. W dużych stężeniach jest on toksyczny, dlatego też podczas pracy urządzenia w pomieszczeniu nie powinni znajdować się ludzie ani zwierzęta.

Aby skutecznie czyszczenie zaleca się używać chloru w granulach (mniej/więcej raz na 6 miesięcy ale także w zależności od częstotliwości użytkowania wanny), szczególnie HTH CHLOR GRANULAT bądź HTH SZOKOWY (nie zaleca się używać najtańszej chemii, gdyż może uszkodzić powierzchnię wanny). Chemii nie zalecamy wrzucać bezpośrednio do wanny. Prosimy aby proszek został rozpuszczony w osobnym pojemniku i wówczas wlały do wanny.

Częstym problemem jest kamień, który osadza się ze względu na zbyt duży odczynnik twardej wody. Jeśli woda jest zakamieniona obowiązkiem wręcz użytkownika jest zaopatrzyć się w odkamieniacz. Zalecamy aby wspomniany odkamieniacz nie był dozowany na niekę tylko bezpośrednio do wanny. Tutaj szczególnie polecany jest HTH PRZECIWOSADOWY. Nie należy tego zbagatelizować, gdyż kamień może zakłócić działanie pomp oraz podgrzewacza co wiąże się z kosztami naprawy. Chemie należy używać zgodnie z instrukcją dołączoną do produktu i dawkować zgodnie z wartościami, które są tam opisane. Zalecamy aby wówczas działanie pomp było ograniczone ze względu na możliwą interakcję, a co za tym idzie degradację pomp.



W trosce o Twoje bezpieczeństwo sugerujemy, aby montaż naszych produktów dokonywały osoby wykwalifikowane.

KONTAKT- REKLAMACJE



+48 798 779 890



reklamacja.mazurspa@gmail.com





Mazur