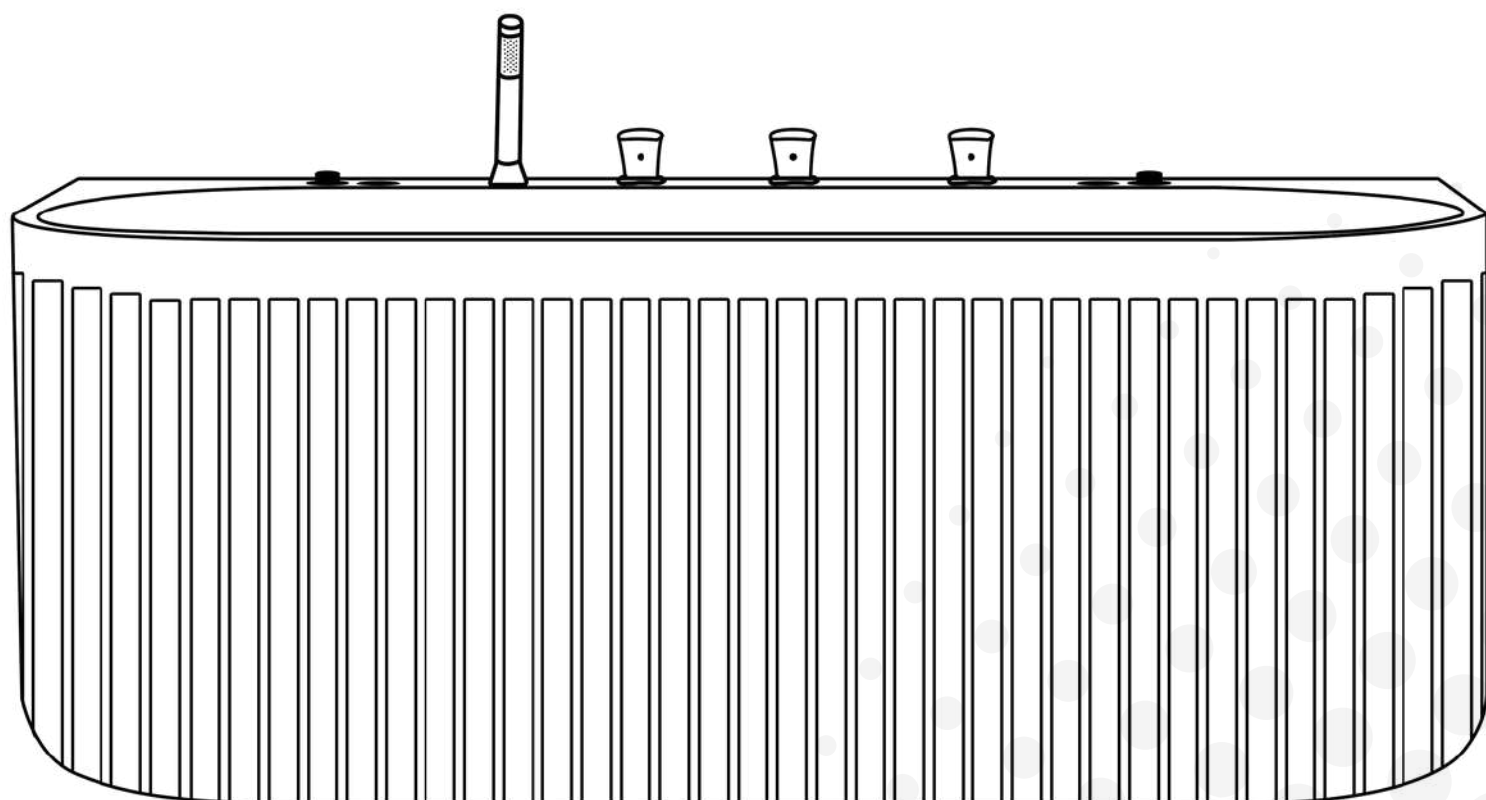




WANNA SPA Z HYDROMASAŻEM

INSTRUKCJA OBSŁUGI



MODEL: MUE-005

Drogi Kliencie,

Dziękujemy za zakup naszych produktów. Przed instalacją i uruchomieniem prosimy o zapoznanie się z instrukcją, która będzie przydatna również w czasie użytkowania produktu. Nie bierzemy odpowiedzialności za nieodpowiedni montaż i późniejsze błędne użytkowanie naszych produktów. Wszelkie uwagi dotyczące produktu prosimy zgłaszać na bieżąco. Pomoże to nam w ciągłym udoskonalaniu i dostosowywaniu produktów do ciągle zmieniających się potrzeb naszych klientów.

1. Podłączenie wody:

Wężę przyłączeniowe są zbrojone o wymiarach: 90 cm 1/2". Wszystkie przyłącza wody znajdują się pod baterią. Ważną kwestią jest to, aby zawory zamontowane na ścianie znajdowały się do maksymalnie 40 cm od posadzki, by mogły schować się pod wanną. Zalecamy aby wężę przyłączeniowe(aluminiowe) były wymieniane przynajmniej raz na 8 lat. Zalecamy również, aby pod wanną zamontowana była kratka ściekowa, która zapobiegnie przedostaniu się wody na całe pomieszczenie w przypadku awarii węży przyłączeniowych bądź rozszczelnieniu wanny.

2. Podłączenie prądu:

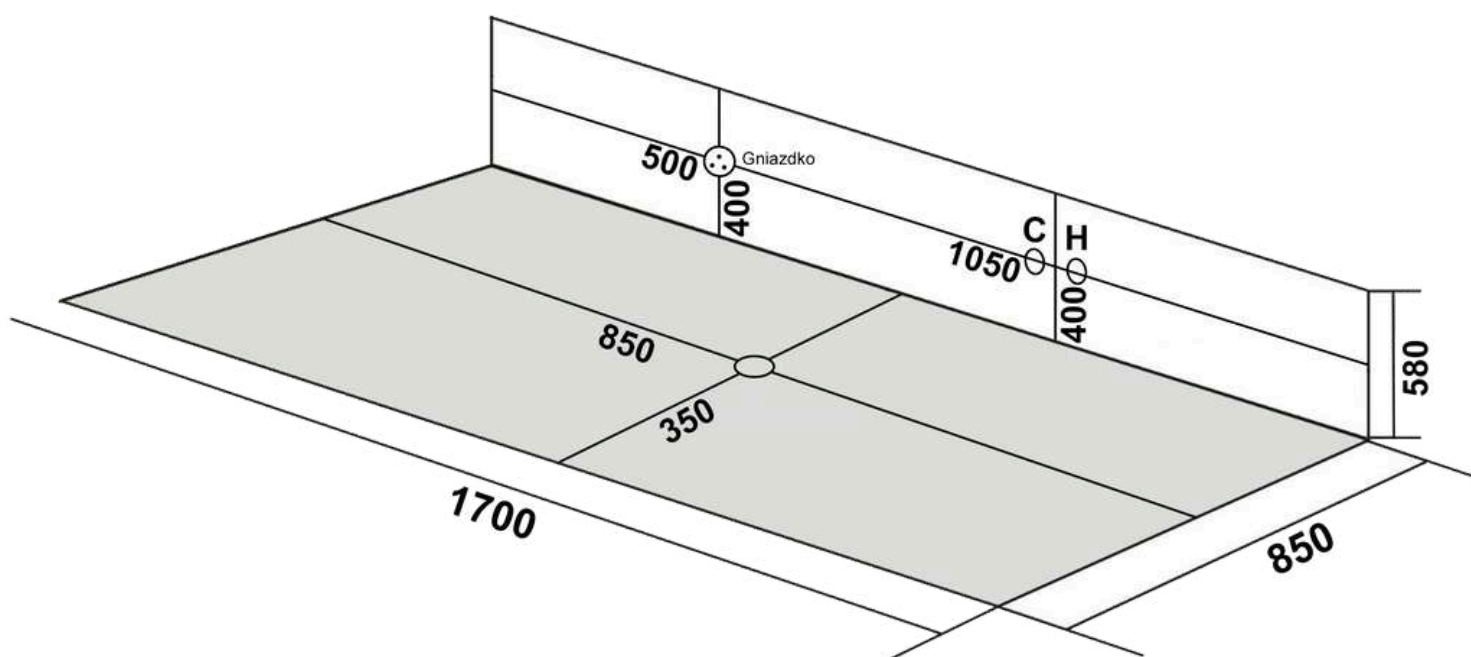
Zasilanie elektryczne przewidziane w wannie to standardowe 230 V. Najlepiej, aby do wanny został doprowadzony osobny obwód elektryczny z uziemieniem oraz bezpiecznik i wyłącznik przeciwporażeniowy. Wanny nieposiadające wtyczki wymagają wykonania puszkii hermetycznej do podpięcia wanny. Długość kabla wychodzącego z przełącznika w wannie to około 150 cm. Zaleca się, aby puszkia hermetyczna nie znajdowała się bezpośrednio przy zaworach wodnych/bateriach. Maksymalny pobór prądu tej wanny 1,5 kW.

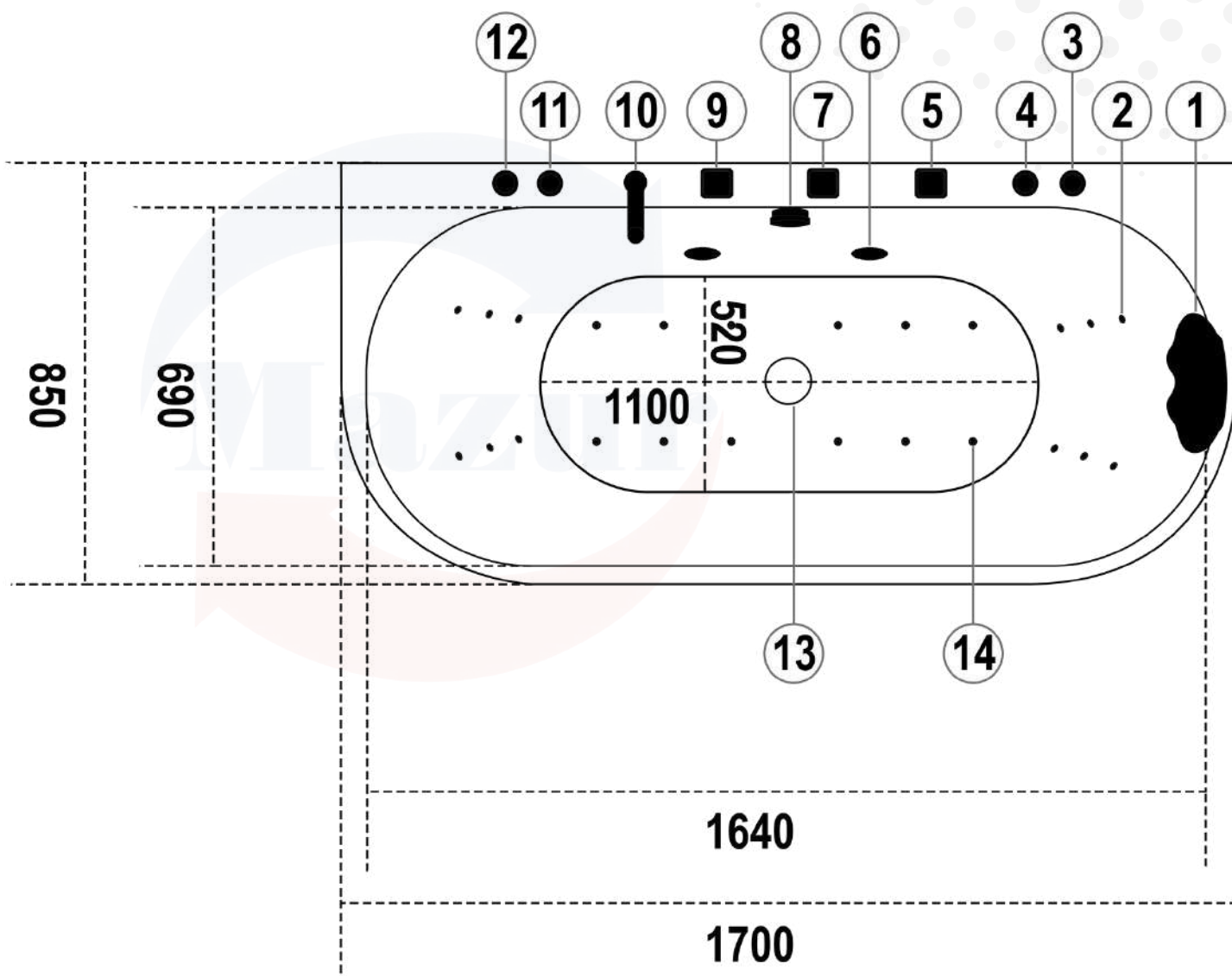
3. Podłączenie spustu wody:

Przewód od spustu wody jest długi na około 90 cm oraz elastyczny dzięki czemu montaż nie jest skomplikowany, gdyż hydraulik bądź osoba montująca swobodnie dostanie się pod każde miejsce pod wanną. Kratka spustowa nie może znajdować się centralnie pod korkiem przelewowym, gdyż nie będzie można podłączyć syfonu.

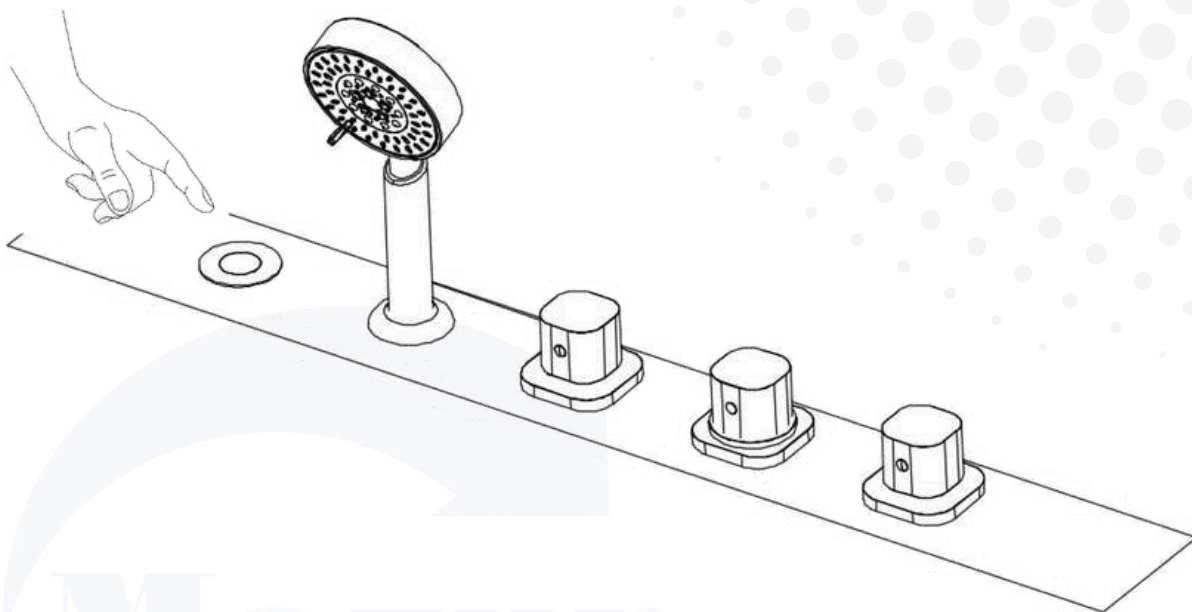
4. Kontrola przed pierwszym użyciem:

Prosimy rozpocząć użytkowanie wanny od dokładnego wypoziomowania wanny na nóżkach. Między posadzką, a dolną krawędzią wanny zalecany jest prześwit ok. 0.5 cm dla swobodnego przepływu powietrza dla pomp oraz napowietrzania. Po podłączeniu do zasilania wodnego, należy wannę zalać, uruchomić masaż wodny i sprawdzić czy wszystko pod wanną jest dokręcone i nie ma żadnych wycieków (wanna na czas transportu narażona jest na drgania itd.) a następnie opróżnić wannę i dosunąć ją do ściany, nie odwrotnie.





1. Zagłówek (na przyssawki magnetyczne)
2. Dysze wodne punktowe
3. Regulator napowietrzania
4. Przycisk pneumatyczny ON/OFF (pompa wodna)
5. Pokrętko regulacji zimnej wody
6. Ssawka pobierająca wodę
7. Pokrętko regulacji ciepłej wody
8. Pokrętko do odpływu/wylewka
9. Przełącznik funkcji prysznic/wylewka
10. Słuchawka prysznicowa
11. Przycisk pneumatyczny ON/OFF (pompa wodna)
12. Regulator napowietrzania
13. Odpływ
14. Dysze wodne punktowe



W celu zapewnienia bezpieczeństwa produktu i osoby korzystającej użytkownik powinien:

1. Zainstalować urządzenie ściśle według wykresu montażowego i parametrów, które są podane przez naszą firmę.
2. Przygotować kabel elektryczny 3-żyłowy o przekroju 2,5 mm.
3. Dokładnie sprawdzić połączenie między podajnikiem elektrycznym i członem sterującym. Wyjścia liniowe nie mogą być krótko spięte, gdyż urządzenie uruchomi się tylko przy odpowiednim podłączeniu.
4. Prosimy aby z mocnego hydromasażu nie korzystały dzieci oraz osoby z nadciśnieniem i problemami serca.
5. Zabronione jest korzystanie z urządzeniem przez osoby pod wpływem alkoholu i środków odurzających, a także dzieci bez opieki osób dorosłych.
6. Temperatura wody powinna wynosić mniej niż 45°C, zalecana temperatura to 30-38°C.
7. Nie kąp się zbyt długo, zalecany czas trwania kąpieli to 15-21 minut.
8. Zastrzegamy sobie prawo do zmiany informacji, odnosi się to również do konfiguracji i szczegółów produktu.
9. W celu konserwacji, skontaktuj się z osobami poleconymi przez dealera. Nie podejmuj samodzielnych prób naprawy, ponieważ dostawca nie będzie brał odpowiedzialności za powstałe w ten sposób usterki.
10. Użytkownik powinien zwrócić uwagę na znak wysokiego napięcia wskazany na produkcie, aby nie dotykać tego miejsca dla własnego bezpieczeństwa.
11. Proszę utrzymywać wodę w czystości, bez pozostałości stałych zanieczyszczeń. W przeciwnym razie zatka się syfon i rurociąg, powodując uszkodzenie wyposażenia armatury. W przypadku zakleszczenia należy natychmiast wyłączyć zasilanie w celu oczyszczenia króćców, a następnie ponownie je uruchomić.
12. Proszę nie ciągnąć za kabel wyjściowy sprzętu i nie uderzać oraz nie upuszczać sprzętu, który może uszkodzić obudowę lub części wewnętrzne.
13. Proszę nie otwierać skrzynki zasilającej, jeśli nie masz przy sobie profesjonalnego serwisanta.
14. Napięcie powinno być zgodne z napięciem roboczym tego produktu, aby nie uszkodzić elementów funkcyjnych.



W trosce o Twoje bezpieczeństwo sugerujemy, aby montażu naszych produktów dokonywały osoby wykwalifikowane.

KONTAKT- REKLAMACJE



+48 798 779 890



reklamacja.mazurspa@gmail.com





Mazur