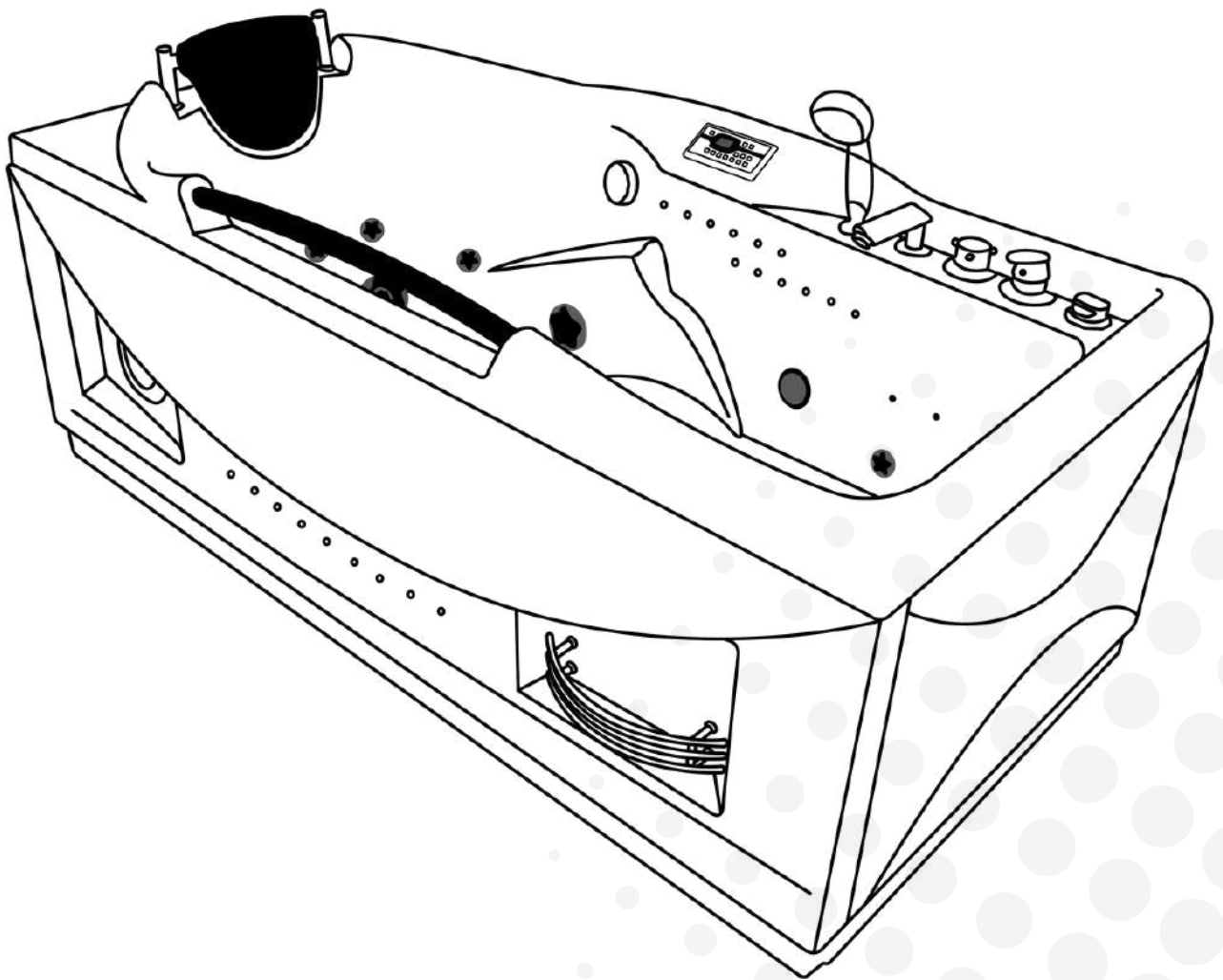




WANNA SPA Z HYDROMASAŻEM

INSTRUKCJA OBSŁUGI



MODEL: MUS-1050

Drogi Kliencie,

Dziękujemy za zakup naszych produktów. Przed instalacją i uruchomieniem prosimy o zapoznanie się z instrukcją, która będzie przydatna również w czasie użytkowania produktu. Nie bierzemy odpowiedzialności za nieodpowiedni montaż i późniejsze błędne użytkowanie naszych produktów. Wszelkie uwagi dotyczące produktu prosimy zgłaszać na bieżąco. Pomoże to nam w ciągłym udoskonalaniu i dostosowywaniu produktów do ciągle zmieniających się potrzeb naszych klientów.

1. Podłączenie wody:

Węże przyłączeniowe są zbrojone o wymiarach: 90 cm 1/2". Wszystkie przyłącza wody znajdują się pod baterią. Ważną kwestią jest to, aby zawory zamontowane na ścianie znajdowały się do maksymalnie 40 cm od posadzki, by mogły schować się pod wanną. Zalecamy aby węże przyłączeniowe (stalowe) były wymieniane przynajmniej raz na 8 lat. Zalecamy również, aby pod wanną zamontowana była kratka ściekowa, która zapobiegnie przedostaniu się wody na całe pomieszczenie w przypadku awarii węży przyłączeniowych bądź rozszczelnieniu wanny. Nie zaleca się, aby zawory były umiejscowione w podłodze, gdyż mogą one kolidować ze stelażem poziomym wanny.

2. Podłączenie prądu:

Zasilanie elektryczne przewidziane w wannie to standardowe 230 V. Najlepiej, aby do wanny został doprowadzony osobny obwód elektryczny z uziemieniem oraz bezpiecznik i wyłącznik przeciwporażeniowy. Wanny nieposiadające wtyczki wymagają wykonania puszkii hermetycznej do podpięcia wanny. Długość kabla wychodzącego ze sterownika w wannie to około 150 cm. Zaleca się, aby puszka hermetyczna nie znajdowała się przy zaworach wodnych/bateriach. W przypadku wanien narożnych po lewej stronie powinny znajdować się przyłącza hydrauliczne, a po prawej - elektryczne, a w przypadku wanien prostokątnych, gdzie 1 bok przylega do ściany rozkładamy to po obu stronach tego boku.

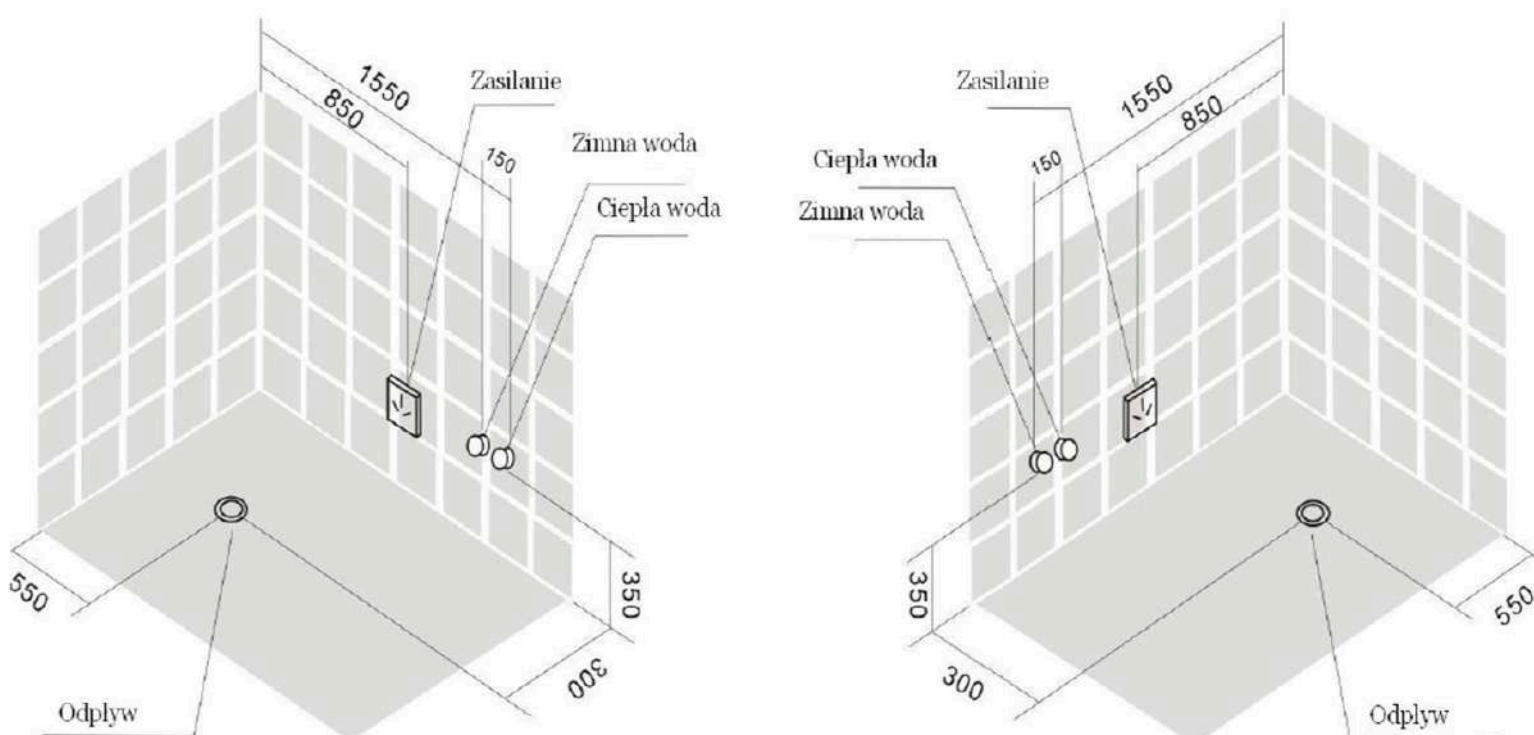
Maksymalny pobór prądu tej wanny 3,3 kW. Pobór prądu może wzrosnąć wraz z zastosowaniem opcji podgrzewacza o 1,5 kW jeśli producent przewidział możliwość jego montażu (NIE DOTYCZY WANIEŃ Z JUŻ ZAMONTOWANYM PODGRZEWACZEM).

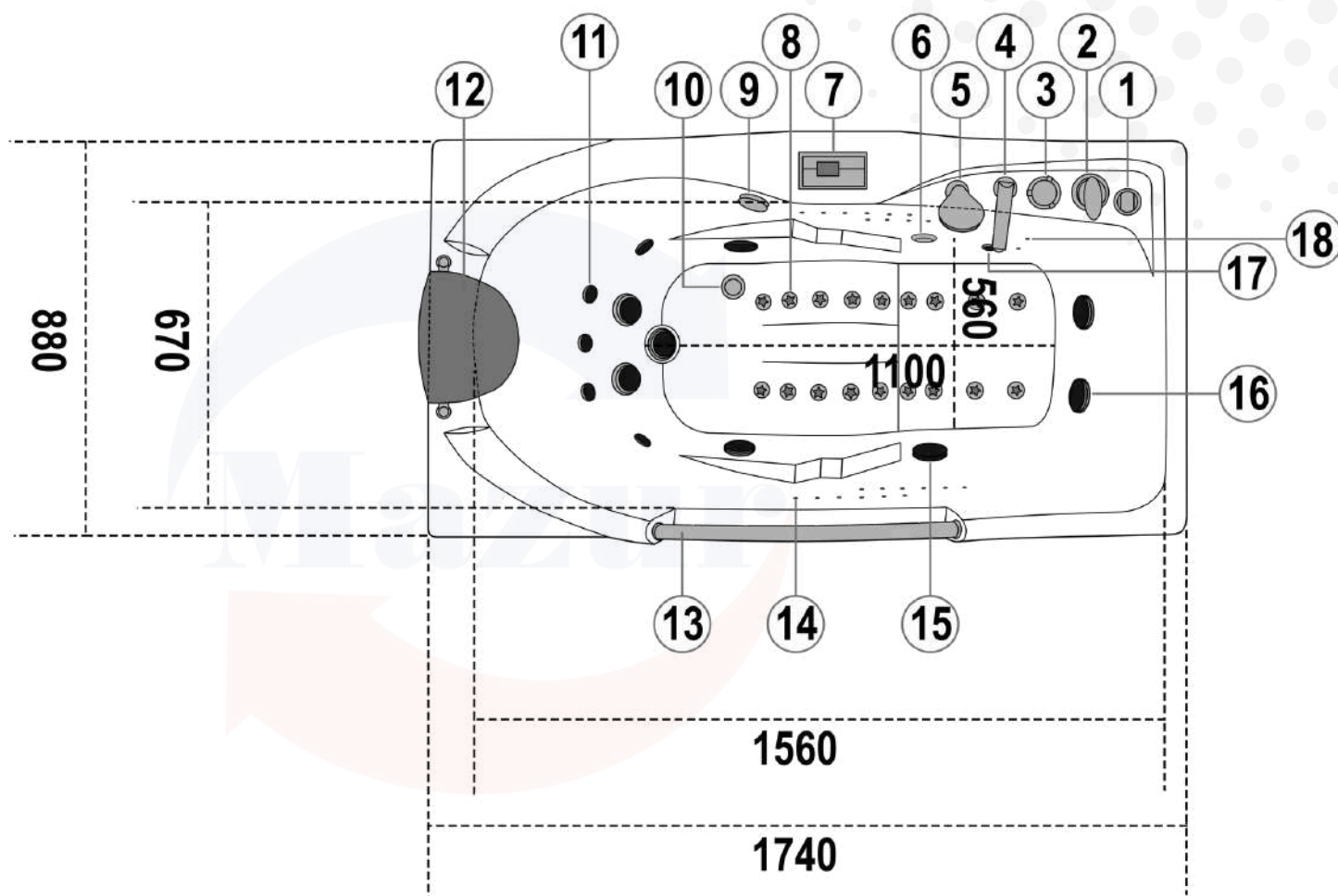
3. Podłączenie spustu wody:

Przewód od spustu wody jest długi na około 90 cm oraz elastyczny dzięki czemu montaż nie jest skomplikowany, gdyż hydraulik bądź osoba montująca swobodnie dostanie się pod każde miejsce pod wanną. Kratka spustowa nie może znajdować się centralnie pod korkiem przelewowym, gdyż nie będzie można podłączyć syfonu.

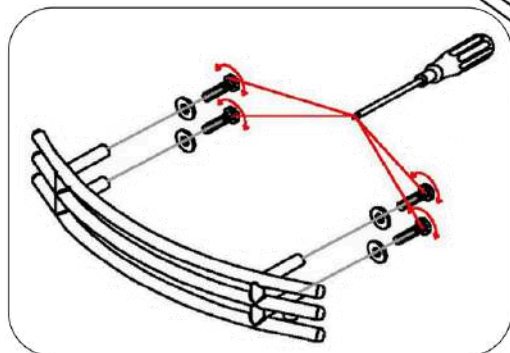
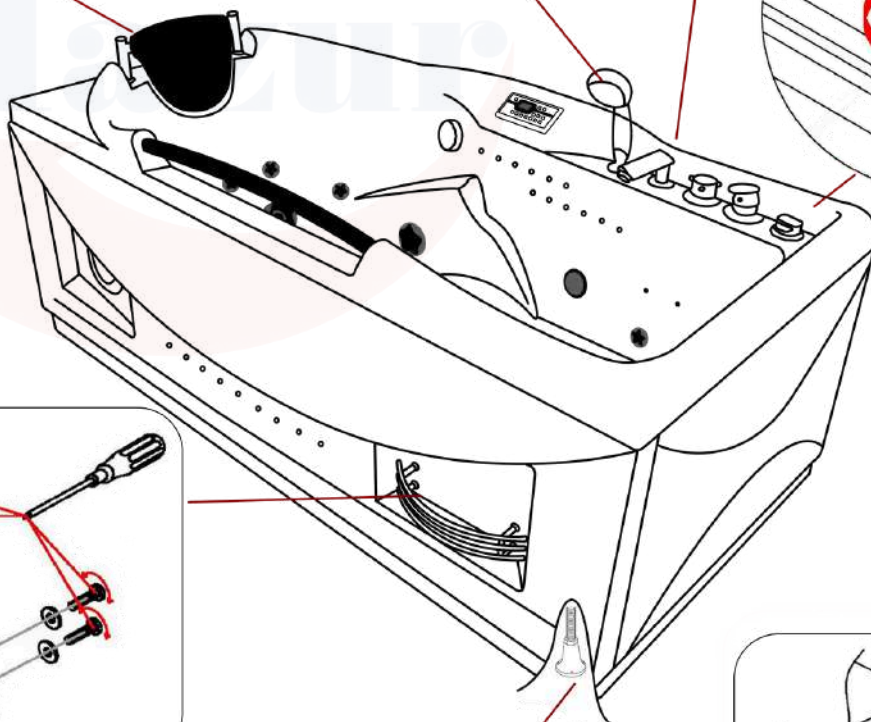
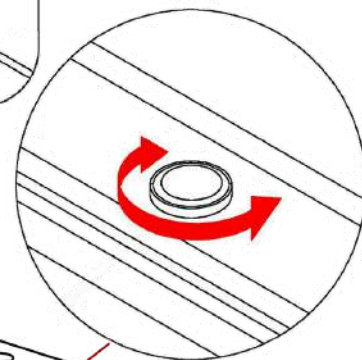
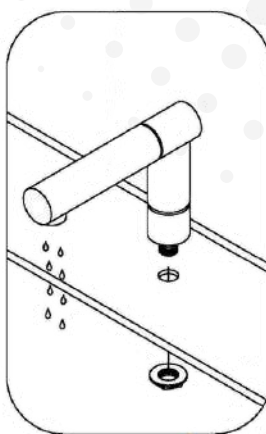
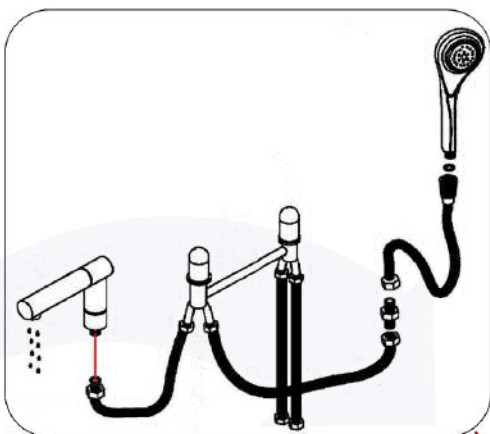
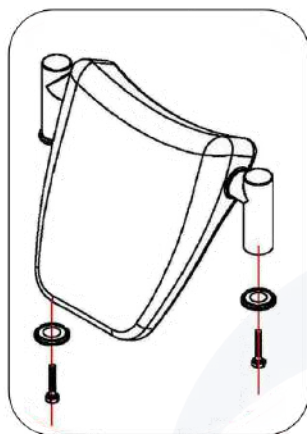
4. Kontrola przed pierwszym użyciem:

Prosimy rozpocząć użytkowanie wanny od dokładnego wypoziomowania wanny na nóżkach. Między posadzką, a dolną krawędzią wanny zalecany jest prześwit ok. 0.5 cm dla swobodnego przepływu powietrza dla pomp oraz napowietrzania. Po podłączeniu do zasilania wodnego, należy wannę zalać, uruchomić masaż wodny oraz powietrzny i sprawdzić czy wszystko pod wanną jest dokręcone i nie ma żadnych wycieków (wanna na czas transportu narażona jest na drgania itd.) a następnie opróżnić wannę i dosunąć ją do ściany, nie odwrotnie.

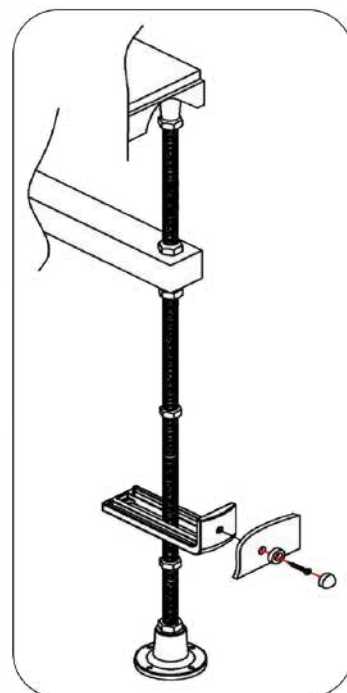
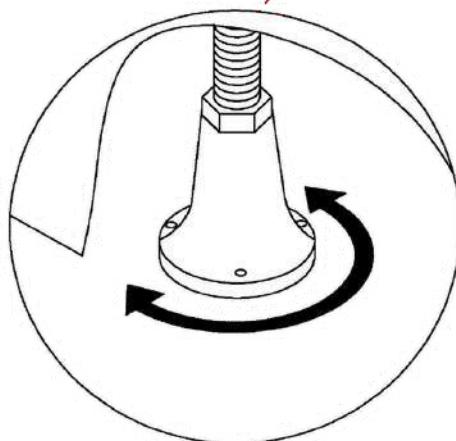
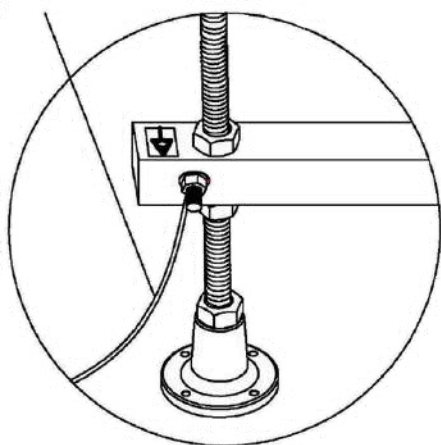




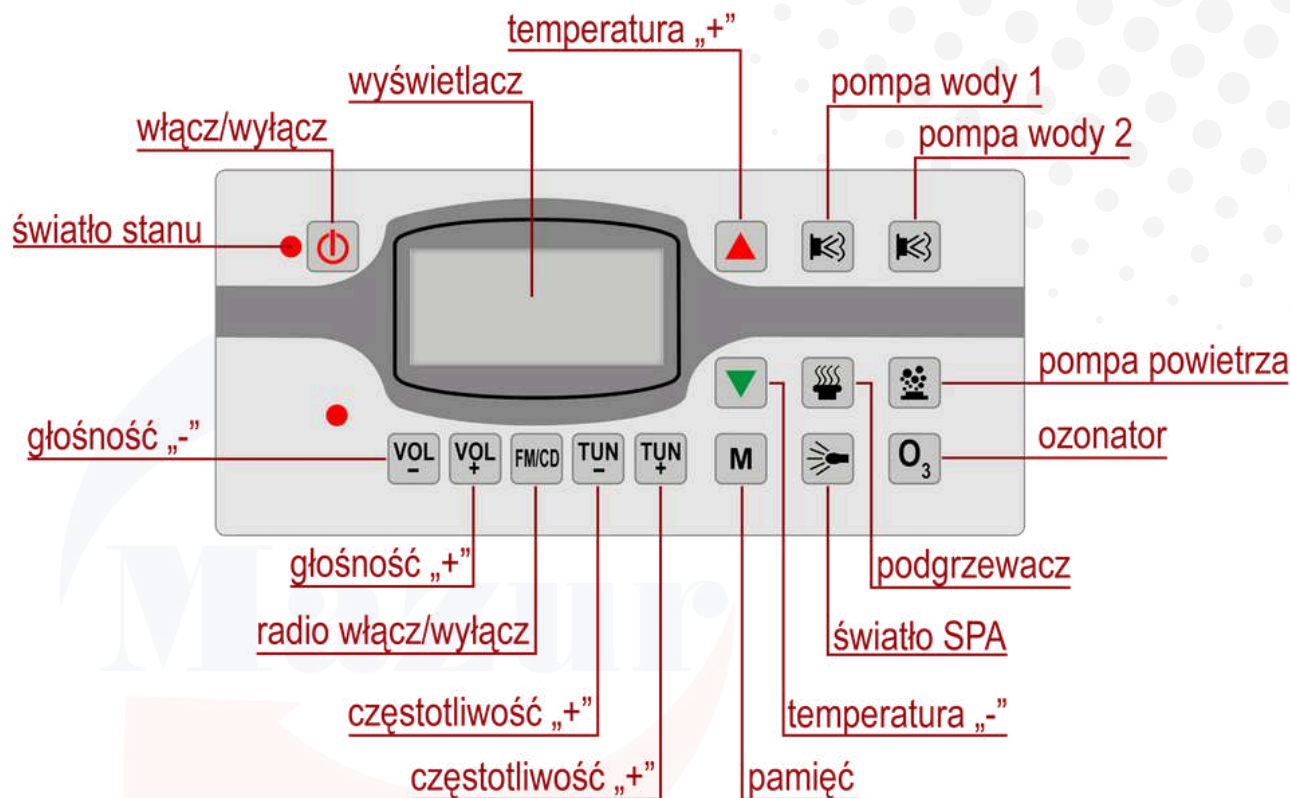
1. Regulator napowietrzania dysz wodnych
2. Pokrętko regulacji ciepła/zimna woda
3. Przełącznik funkcji prysznic/wylewka
4. Wylewka
5. Słuchawka prysznicowa
6. Światło SPA
7. Panel sterowania
8. Dysze powietrza 1,5"
9. Pokrętko do odpływu
10. Odpływ
11. Dysze wodne punktowe 1,5"
12. Zagłówek
13. Pałak
14. Światłowody 33 szt.
15. Ssawka pobierająca wodę
16. Dysze wodne kierunkowe 3,5"
17. Wylot ozonu
18. Czujnik poziomu wody/temperatury



UZIEMIENIE



OBSŁUGA PANELU STEROWANIA



1. Panel sterowania uruchamia się wciskając przycisk do momentu, aż się uruchomi. Aby wyłączyć wannę ponownie wciśnij przycisk .
2. Kiedy panel został uruchomiony - naciśnij przycisk, aby włączyć światło. Aby wyłączyć światło ponownie wciśnij przycisk .

UWAGA: ABY URUCHOMIĆ POMPĘ WODNĄ, WANNA MUSI BYĆ NAPEŁNIONA WODĄ PONAD POZIOM NAJWYŻEJ OSADZONYCH DYSZ DO HYDROMASAŻU. W PRZECIWNYM RAZIE POMPA NIE ZOSTANIE WŁĄCZONA.

OSTRZEŻENIE: PRZED URUCHOMIENIEM WANNY NALEŻY NAPEŁNIĆ JĄ WODĄ PONAD POZIOM NAJWYŻEJ OSADZONYCH DYSZ DO HYDROMASAŻU. W PRZECIWNYM RAZIE MOŻE DOJŚĆ DO WYLANIA WODY POZA WANNE.

UWAGA: PODGRZEWACZ WODY SŁUŻY DO UTRZYMANIA TEMPERATURY JUŻ CIEPŁEJ WODY, NIE MA MOŻLIWOŚCI PODGRZEWANIA WODY OD 0° LUB TEMPERATURY UJEMNEJ.

3. Kiedy panel został uruchomiony - naciśnij przycisk, aby włączyć pompę wodną. Aby wyłączyć pompę wodną ponownie wciśnij przycisk .

UWAGA: W NIEKTÓRYCH MODELACH WANIE WYSTĘPUJĄ 2 POMPY WODNE, DLATEGO CZYNNOŚĆ WŁĄCZANIA MOŻNA POWTÓRZYĆ W ZALEŻNOŚCI OD POTRZEB.

4. Kiedy panel został uruchomiony - naciśnij przycisk, aby włączyć pompę powietrza. Aby wyłączyć pompę powietrza ponownie wciśnij przycisk .
5. Kiedy panel został uruchomiony, a wanna została napełniona wodą do poziomu najwyżej osadzonych dysz, uruchom pompę wodną i naciśnij przycisk , aby włączyć podgrzewacz wody. Następnie, aby ustawić żądaną temperaturę (zakres: od 30°C do 50°C) naciśnij przycisk , aby zwiększyć temperaturę lub , aby zmniejszyć temperaturę. Po wybraniu temperatury poczekaj aż ta przestanie migać na wyświetlaczu. Wyświetlacz pokazując aktualną temperaturę - czas nagrzewania uzależniony jest od temperatury "startowej".

Jeśli ikona wyświetla się na wyświetlaczu oznacza to, że w wannie nie została napełniona odpowiednią ilością wody i należy ją uzupełnić. Gdy ikona wyświetla się na wyświetlaczu uniemożliwia również uruchomienie pomp wody. Chroni to pompy przed ich zatarciem.

6. Kiedy panel został uruchomiony - naciśnij przycisk , aby włączyć radio. Aby wyłączyć radio ponownie wciśnij przycisk . Aby regulować głośność radia użyj przycisków funkcyjnych naciskając , aby zwiększyć poziom głośności lub aby zmniejszyć poziom głośności. Do wyszukiwania stacji naciśnij przycisk , spowoduje to pojedyncze wyszukiwanie stacji krok po kroku, przytrzymaj przycisk przez chwilę, aby wyszukać stację automatycznie. Aby zapisać stację radiową naciśnij przycisk , aby zapisać wybraną stację na wyświetlaczu pojawi się napis "SAVE".
7. Kiedy panel został uruchomiony - naciśnij przycisk , aby włączyć ozonator. Aby wyłączyć ponownie naciśnij przycisk . Ozonowanie zostanie zatrzymane w ciągu 15 minut od momentu włączenia generatora. Jeśli funkcje zostały włączone, ich światła stanu zaświecą się natychmiast.

System napowietrzania dysz wodnych (opis obsługi i działania)

System napowietrzania dysz wodnych to funkcja mechaniczna, dzięki której po przez specjalne orurowanie zostaje wtłoczone powietrze, następnie użytkownik po przez użycie regulatora może wzmocnić działanie dysz wodnych.

Jeśli wanna została napełniona wodą, a panel i pompy zostały uruchomione użyj regulatora napowietrzania, przekręcając go w prawo, aby zwiększyć moc masażu lub w lewo, aby zmniejszyć moc masażu.

W celu zapewnienia bezpieczeństwa produktu i osoby korzystającej użytkownik powinien:

1. Zainstalować urządzenie ściśle według wykresu montażowego i parametrów, które są podane przez naszą firmę.
2. Przygotować kabel elektryczny 3-żyłowy o przekroju 2,5 mm.
3. Dokładnie sprawdzić połączenie między podajnikiem elektrycznym i członem sterującym Wyjścia liniowe nie mogą być krótko spięte, gdyż urządzenie uruchomi się tylko przy odpowiednim podłączeniu.
4. Aby zapewnić dobre działanie radia, antena powinna być rozwinięta, ustawiona i zamocowana.
5. Zalecamy aby wanna posiadała własne zasilanie choć nie jest to konieczne. Prosimy nie rozłączać przewodów i gniazd. Zapewni to odpowiednie działanie i zabezpieczenie przed rozszczepieniem kabli.
6. Prosimy aby z mocnego hydromasażu nie korzystały dzieci oraz osoby z nadciśnieniem i problemami serca.
7. Zabronione jest korzystanie z urządzeniem przez osoby pod wpływem alkoholu i środków odurzających, a także dzieci bez opieki osób dorosłych.
8. Temperatura wody powinna wynosić mniej niż 45°C, zalecana temperatura to 30-38°C.
9. Nie kąp się zbyt długo, zalecany czas trwania kąpieli to 15-21 minut.
10. Zastrzegamy sobie prawo do zmiany informacji, odnosi się to również do konfiguracji i szczegółów produktu.
11. W celu konserwacji, skontaktuj się z osobami poleconymi przez dealera. Nie podejmuj samodzielnych prób naprawy, ponieważ dostawca nie będzie brał odpowiedzialności za powstałe w ten sposób usterki.
12. Użytkownik powinien zwrócić uwagę na znak wysokiego napięcia wskazany na produkcie, aby nie dotykać tego miejsca dla własnego bezpieczeństwa.
13. Nie wystawiaj panelu sterowania na działanie wilgoci, wysokiej temperatury i zakłóceń elektromagnetycznych przez długi czas, a po użyciu wytrzyj go do czysta suchym ręcznikiem.
15. Proszę utrzymywać wodę w czystości, bez pozostałości stałych zanieczyszczeń. W przeciwnym razie zatka się syfon i rurociąg, powodując uszkodzenie wyposażenia armatury. W przypadku zakleszczenia należy natychmiast wyłączyć zasilanie w celu oczyszczenia króćców, a następnie ponownie je uruchomić.
16. Proszę nie ciągnąć za kabel wyjściowy sprzętu i nie uderzać oraz nie upuszczać sprzętu, który może uszkodzić obudowę lub części wewnętrzne.
17. Proszę nie otwierać skrzynki panelu sterowania, jeśli nie masz przy sobie profesjonalnego serwisanta.
18. Napięcie powinno być zgodne z napięciem roboczym tego produktu, aby nie uszkodzić sterownika oraz pozostałych elementów funkcyjnych.
19. W przypadku ciągłego naciskania tego samego przycisku należy, odczekać kilka minut by ponownie wcisnąć przycisk, aby przedłużyć żywotność panelu sterowania.
20. Proszę nie wkładać ani nie ciągnąć panelu sterowania, gdy zasilanie jest włączone, ponieważ spowoduje to uszkodzenie sprzętu lub dojdzie do zwarcia. W razie problemu wyłącz zasilanie na kilka minut, a następnie uruchom ponownie.

Rozwiązania podstawowych problemów

1. Dlaczego nie działa podgrzewacz?

ODP: Rozpoczynasz od nalania wody do wanny i włączenia pompy wody. Następnie uruchamiasz podgrzewacz i ustawiasz temperaturę. Jeśli temperatura obniży się o 10°C, oznacza to, że podgrzewacz nie działa.

2. Naciskasz przyciski światła, generatora ozonu, pompy powietrza i innych funkcji, lecz one nie zaczynają działać?

ODP: Sprawdź, czy wejścia są wpięte odpowiednio, jeżeli nadal nie działa, sprawdź bezpiecznik, jeżeli jest przepalony należy skontaktować się z serwisem.

3. Głośnik nie działa, dlaczego?

ODP: Uruchom radio FM, sprawdź poziom głośności. Możliwe przyczyny: przepalony wewnętrzny chipy, odpowiedni przekaźnik jest otwarty lub głośnik jest zepsuty.

4. Odbiór niewielu stacji radiowych lub szumy, jaka jest przyczyna?

ODP: Należy sprawdzić umiejscowienie anteny, rozłóż antenę lub umieść w innym miejscu.

5. W masażu wodnym nie działa jedna strona lub działa bardzo słabo.

ODP: Rozpoczynasz od sprawdzenia czy wszystkie pompy działają. Jeżeli któraś z pomp nie działa należy skontaktować się z serwisem. Natomiast gdy wszystkie pompy działają prawidłowo należy odsunąć wannę od ściany i sprawdzić czy nie spadł przewód od ozonatora. Duże dysze wodne mogą być zakręcone i można je odkręcić kręcąc środkiem dyszy w lewo.

Firma nie ponosi odpowiedzialności za konsekwencje spowodowane złym zainstalowaniem wanny przez użytkownika.

Jeśli urządzenie nie jest używane przez długi czas, wyłącz źródło prądu!

Czyszczenie i konserwacja:

1. W czasie transportu śruby mogą być poluzowane. Po otrzymaniu urządzenia prosimy przykręcić wszystkie śruby i sprawdzić przyłącza przed instalacją produktu.
2. Czyścić za pomocą miękkiej materiałowej ściereczki z łagodnym środkiem czyszczącym do usuwania zanieczyszczeń z powierzchni. Metalowe części możesz polerować ściereczką.
3. Kamień może być czyszczony ciepłym kwasem cytrynowym lub octem przy użyciu ściereczki. Nie używaj środków acetonowych i amoniowych.
4. Nie czyść wanny szorstkimi przedmiotami, aby uniknąć zadrapań.
5. Czyść wannę i akcesoria przy użyciu benzyny ekstrakcyjnej, aby uniknąć zniszczeń.

Wszystkie wanny znajdujące się w naszej ofercie są wyposażone w system czyszczący tzw. generator ozonu. Dezynfekcja za pomocą ozonatora to jeden z bardziej skutecznych obecnie sposobów na pozbycie się wirusów, bakterii i grzybów. W dużych stężeniach jest on toksyczny, dlatego też podczas pracy urządzenia w pomieszczeniu nie powinni znajdować się ludzie ani zwierzęta.

Po kąpeli, gdy woda znajduje się w wannie należy wcisnąć przycisk o3 znajdujący się na panelu sterowania. Po 10 min działania wyłączamy generator wówczas należy zostawić wodę w wannie na 20-30 min. aby ozon się uaktywnił. Taką czynność należy powtarzać raz na 3-4 tygodnie. Zależy to również o częstotliwości użytkowania wanny.

Aby skutecznie czyszczenie zaleca się używać chloru w granulach (mniej/więcej raz na 6 miesięcy ale także w zależności od częstotliwości użytkowania wanny), szczególnie HTH CHLOR GRANULAT bądź HTH SZOKOWY (nie zaleca się używać najtańszej chemii, gdyż może uszkodzić powierzchnię wanny). Chemii nie zalecamy wrzucać bezpośrednio do wanny. Prosimy aby proszek został rozpuszczony w osobnym pojemniku i wówczas wlany do wanny.

Częstym problemem jest kamień, który osadza się ze względu zbyt duży odczynnik twardej wody. Jeśli woda jest zakamieniona obowiązkiem wręcz użytkownika jest zaopatrzyć się w odkamieniacz. Zalecamy aby wspomniany odkamieniacz nie był dozowany na niekłą tylko bezpośrednio do wanny. Tutaj szczególnie polecany jest HTH PRZECIWOSADOWY. Nie należy tego zbagatelizować, gdyż kamień może zakłócić działanie pomp oraz podgrzewacza co wiąże się z kosztami naprawy. Chemie należy używać zgodnie z instrukcją dołączoną do produktu i dawkować zgodnie z wartościami, które są tam opisane. Zalecamy aby wówczas działanie pomp było ograniczone ze względu na możliwą interakcję, a co za tym idzie degradację pomp.



W trosce o Twoje bezpieczeństwo sugerujemy, aby montaż naszych produktów dokonywały osoby wykwalifikowane.

KONTAKT- REKLAMACJE



+48 798 779 890



reklamacja.mazurspa@gmail.com





Mazur