



WANNA WOLNOSTOJĄCA

INSTRUKCJA OBSŁUGI



MODEL: MO-1725-170

Drogi Kliencie,

Dziękujemy za zakup naszego produktu. Przed przystąpieniem do instalacji i użytkowania wanny prosimy o dokładne zapoznanie się z niniejszą instrukcją. Będzie ona również przydatna w trakcie dalszego użytkowania. Nie ponosimy odpowiedzialności za nieprawidłowy montaż oraz wynikające z niego błędy w eksploatacji. Wszelkie uwagi dotyczące produktu prosimy zgłaszać na bieżąco – pomoże nam to w doskonaleniu oferty i jeszcze lepszym dostosowaniu naszych wyrobów do potrzeb klientów.

1. Podłączenie spustu wody:

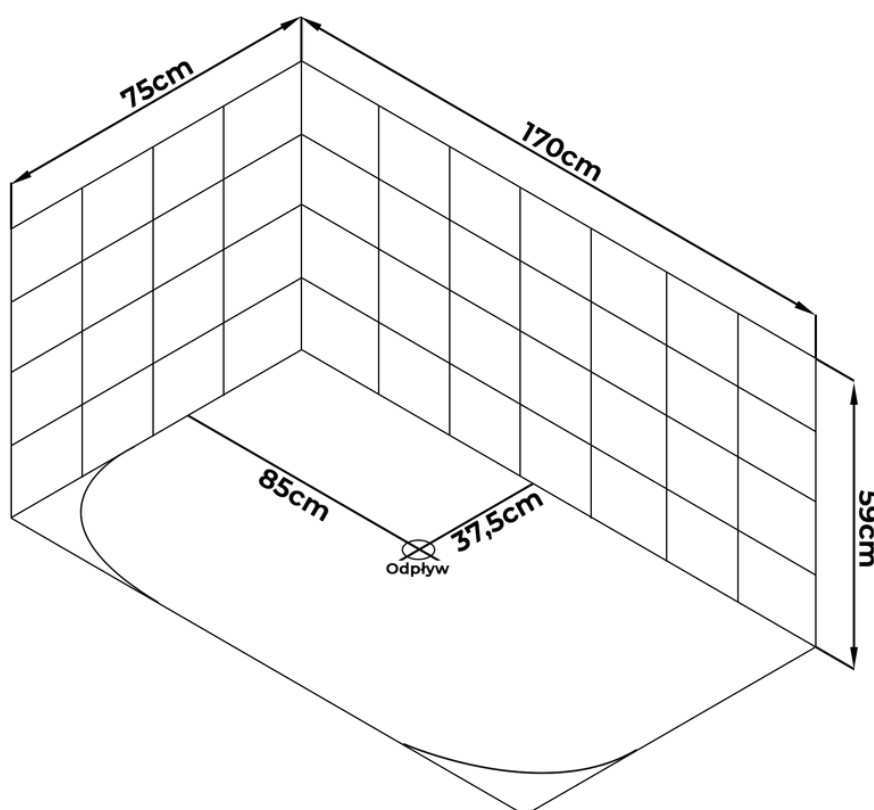
Wanna wyposażona jest w elastyczny przewód odpływowy o długości około 90 cm, co umożliwi swobodny dostęp do instalacji kanalizacyjnej podczas montażu. Dzięki elastycznej konstrukcji rurę można łatwo dopasować do układu odpływu, nawet w przypadku ograniczonej przestrzeni pod wanną. Należy zwrócić szczególną uwagę, aby kratka ściekowa nie była umieszczona bezpośrednio pod korkiem przelewowym, ponieważ uniemożliwi to prawidłowe podłączenie syfonu i może prowadzić do nieszczelności lub nieprawidłowego działania odpływu.

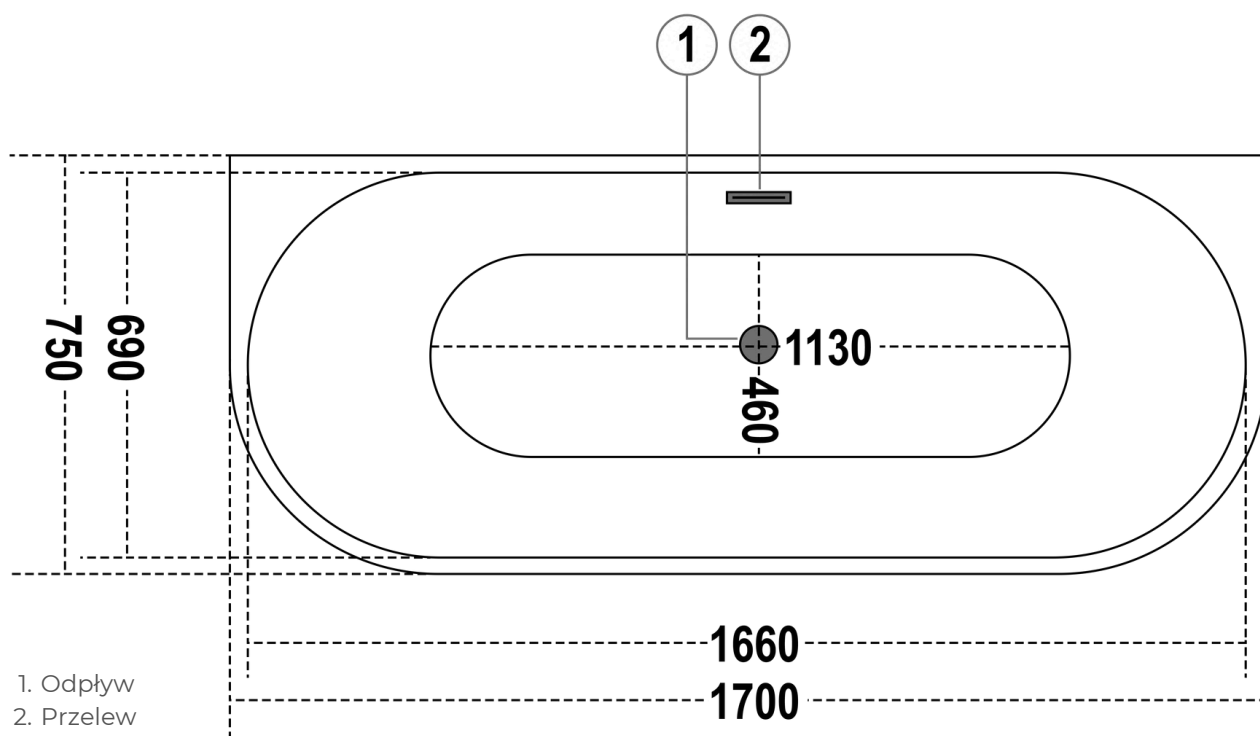
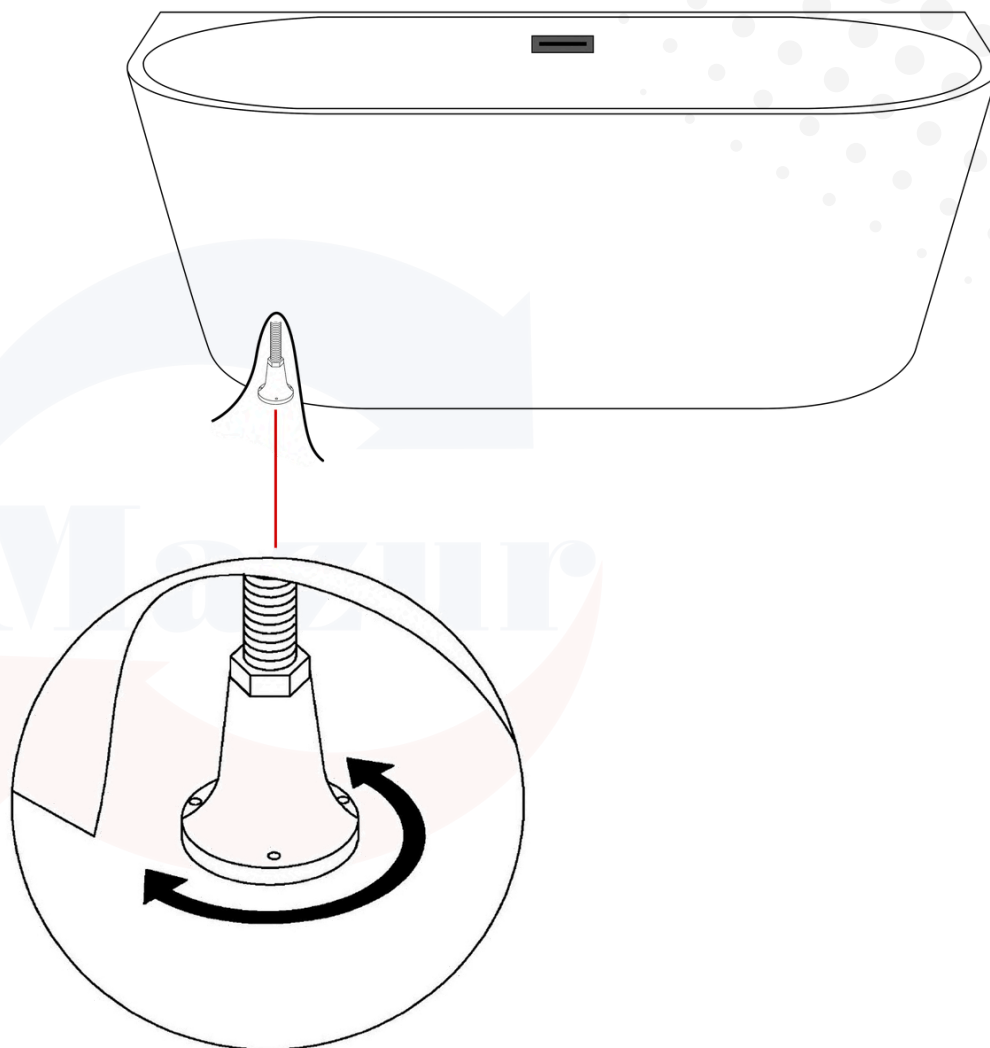
2. Montaż wanny:

- **Wybór miejsca montażu:** Wybierz odpowiednie miejsce ustawienia wanny, dopasowane do układu łazienki. Upewnij się, że podłoga jest wystarczająco wytrzymała, aby bezpiecznie utrzymać ciężar wanny wraz z wodą i użytkownikiem.
- **Przygotowanie podłoża:** Sprawdź, czy podłoga jest równa i stabilna. W razie potrzeby użyj elementów regulacyjnych, takich jak nóżki lub podkładki, aby prawidłowo wypoziomować wannę.
- **Podłączenie odpływu:** Zamontuj syfon i podłącz go do odpływu wanny, a następnie połącz z instalacją kanalizacyjną. Wszystkie połączenia powinny być szczelne i prawidłowo dokręcone.
- **Regulacja nóżek:** Po ustawieniu wanny na docelowym miejscu wyreguluj jej nóżki, aby zapewnić stabilność i odpowiedni poziom. Regulację wykonuj wyłącznie wtedy, gdy wanna stoi w naturalnej pozycji na podłodze, co pozwoli uniknąć uszkodzeń konstrukcji.
- **Próba szczelności:** Napełnij wannę wodą i sprawdź, czy wszystkie połączenia są szczelne oraz czy odpływ działa prawidłowo.
- **Uszczelnienie:** Zabezpiecz przestrzeń przy styku wanny z podłogą lub ścianą, stosując odpowiedni silikon sanitarny. Zapobiegnie to przedostawaniu się wody pod wannę.
- **Końcowe sprawdzenie:** Po zakończeniu montażu ponownie sprawdź stabilność wanny oraz poprawność działania odpływu. Upewnij się, że nie występują żadne nieszczelności.

4. Kontrola przed pierwszym użyciem:

- **Weryfikacja instalacji:** Po zakończeniu montażu należy napełnić wannę wodą w celu sprawdzenia poprawności wszystkich połączeń, w szczególności w obszarze odpływu oraz podłączeń wodnych. Należy zwrócić uwagę na ewentualne rozszczelnienia wynikające z transportu lub nieprawidłowego montażu.
- **Opróżnienie i dosunięcie wanny:** Po pozytywnej weryfikacji szczelności wannę należy całkowicie opróżnić, a następnie ustawić w miejscu docelowym. Niedozwolone jest dosuwanie wanny przed jej wcześniejszym napełnieniem i sprawdzeniem instalacji – może to prowadzić do ukrycia usterek i utrudnienia późniejszych napraw.





Firma nie ponosi odpowiedzialności za konsekwencje spowodowane złym zainstalowaniem wanny przez użytkownika.

W przypadku dłuższej przerwy w użytkowaniu zaleca się zamknięcie dopływu wody.

Każda wanna przed wysyłką przechodzi szczegółową kontrolę jakości, obejmującą sprawdzenie szczelności oraz poprawności wykonania.

Podczas kontroli produkt może mieć kontakt z wodą, dlatego w jego elementach może pozostać niewielka ilość wilgoci. Jest to zjawisko naturalne, które nie stanowi wady i nie wpływa na późniejsze użytkowanie.

Montaż komponentów hydraulicznych wymaga specjalistycznej wiedzy i powinien być wykonywany wyłącznie przez wykwalifikowanego hydraulika.

Bezpieczeństwo i użytkowanie:

1. Po otrzymaniu produktu sprawdź wszystkie elementy pod kątem uszkodzeń transportowych i niezwłocznie zgłoś ewentualne wady sprzedawcy.
2. W czasie transportu śruby mogły ulec poluzowaniu. Po otrzymaniu produktu należy sprawdzić i dokręcić wszystkie elementy oraz skontrolować przyłącza przed montażem.
3. Wanna musi być zainstalowana zgodnie z instrukcją montażu oraz parametrami technicznymi producenta. Podłączenie instalacji hydraulicznej powinno być wykonane przez wykwalifikowanego specjalistę.
4. Produkt nie powinien być używany przez osoby pod wpływem alkoholu, środków odurzających ani w stanie chorobowym zagrażającym zdrowiu podczas kąpieli.
5. Temperatura wody nie powinna przekraczać 45 °C. Zalecany zakres to 30–38 °C.
6. Czas korzystania z wanny nie powinien przekraczać 15–20 minut.
7. Produkt nie jest przeznaczony do użytkowania przez osoby o ograniczonych zdolnościach fizycznych, sensorycznych lub umysłowych, a także osoby bez odpowiedniego doświadczenia i wiedzy, chyba że pozostają pod nadzorem osoby odpowiedzialnej za ich bezpieczeństwo. Dzieci powinny korzystać z wanny wyłącznie pod opieką dorosłych.
8. Przed wysyłką każda wanna przechodzi kontrolę jakości obejmującą sprawdzenie szczelności oraz poprawności wykonania. W związku z tym produkt mógł mieć kontakt z wodą, a w jego elementach może pozostać niewielka ilość wilgoci. Jest to zjawisko naturalne i nie stanowi wady produktu.
9. Jeśli podczas użytkowania poczujesz się niekomfortowo, niezwłocznie opuść wannę.

UWAGA: Mokre powierzchnie znacząco zwiększają ryzyko poślizgnięcia, szczególnie podczas stosowania mydła, szamponów, olejków oraz innych środków kąpielowych. Zarówno instalatorzy, jak i użytkownicy powinni mieć tego pełną świadomość. Podczas korzystania z wanny należy zachować szczególną ostrożność, zwłaszcza w przypadku osób starszych, osłabionych, z chorobami układu krążenia oraz osób znajdujących się pod wpływem alkoholu lub środków odurzających.

Bezpieczeństwo i użytkowanie:

1. Do codziennego czyszczenia wanny należy używać miękkiej ściereczki oraz łagodnych środków czyszczących o neutralnym pH, przeznaczonych do powierzchni sanitarnych. Regularna pielęgnacja pozwala utrzymać estetyczny wygląd produktu oraz zapobiega osadzaniu się zabrudzeń i kamienia.
2. Po każdym użyciu zaleca się spłukanie powierzchni wanny czystą wodą oraz jej osuszenie miękką ściereczką, np. z mikrofibry. Ogranicza to powstawanie zacieków oraz osadów z twardej wody.
3. Elementy metalowe należy czyścić i polerować miękką, suchą lub lekko wilgotną ściereczką. W przypadku pojawienia się osadów z kamienia można stosować roztwór kwasu cytrynowego lub octu, nanoszony delikatnie na powierzchnię.
4. W przypadku stosowania dodatków kąpielowych, takich jak olejki, sole czy preparaty barwiące, wannę należy każdorazowo dokładnie opróżnić i niezwłocznie oczyścić jej powierzchnię. Pozostawienie takich substancji może prowadzić do powstawania osadów lub przebarwień.
5. Środki czyszczące należy zawsze stosować zgodnie z zaleceniami producenta. W przypadku użycia nowego preparatu zaleca się wcześniejsze przetestowanie go w mało widocznym miejscu.
6. Nie należy stosować środków zawierających aceton, amoniak, wybielacze, rozpuszczalniki ani inne agresywne substancje chemiczne. Zabronione jest również używanie środków ściernych, ostrych narzędzi oraz szorstkich gąbek, które mogą doprowadzić do zarysowania lub trwałego uszkodzenia powierzchni.
7. W przypadku osadów z kamienia dopuszcza się stosowanie roztworu kwasu cytrynowego lub octu przy użyciu miękkiej ściereczki. Nie należy stosować silnych preparatów odkamieniających o agresywnym działaniu chemicznym.

8. Regularna konserwacja oraz stosowanie odpowiednich środków czyszczących znacząco wydłużają żywotność produktu i pozwalają zachować jego właściwości użytkowe.

Eksploatacja i konserwacja długoterminowa:

1. Woda używana w wannie powinna być czysta i wolna od zanieczyszczeń stałych.
2. Do napełniania wanny należy używać czystej wody, wolnej od zanieczyszczeń stałych. Dotyczy to w szczególności kuli do kąpeli (zwłaszcza w osłonkach), nadmiernej ilości soli, płatków kwiatów oraz innych drobnych elementów.
3. Nie należy stosować dodatków kąpielowych, które nie rozpuszczają się całkowicie w wodzie, takich jak elementy dekoracyjne, płatki kwiatów czy nadmierna ilość soli, ponieważ mogą one powodować zabrudzenia oraz trudne do usunięcia osady.
4. Nie należy stawiać na powierzchni wanny gorących przedmiotów ani źródeł ognia, takich jak świece, szczególnie bezpośrednio lub na podkładkach kumulujących ciepło, ponieważ może to prowadzić do uszkodzenia powierzchni.
5. Temperatura wody używanej w wannie nie powinna przekraczać 40°C.
6. W przypadku silnych zabrudzeń lub uszkodzeń powierzchni zaleca się kontakt z serwisem lub producentem w celu doboru odpowiedniej metody czyszczenia lub naprawy.

Utylizacja:

Zużyte wanny i elementy nie mogą być wyrzucane z odpadami komunalnymi. Oddaj je do punktu selektywnej zbiórki odpadów lub zgodnie z lokalnymi przepisami.

Producent zastrzega sobie prawo do wprowadzania zmian w zakresie informacji, konfiguracji i szczegółów produktu bez wcześniejszego powiadomienia. Treść niniejszej instrukcji może różnić się od aktualnej wersji wanny, jednak nie wpływa to na podstawowe właściwości i bezpieczeństwo użytkowania.

KONTAKT- REKLAMACJE

 +48 798 779 890

 reklamacja.mazurspa@gmail.com



Niestosowanie się do zaleceń w niniejszej instrukcji może być podstawą do odrzucenia ewentualnej reklamacji.



Mazur